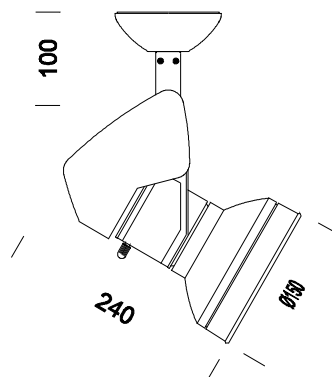


Cast "A+B+C" - ESALED 60°



Codice	Cablaggio	Kg	Colore	Dimensioni	Wtot	Lampade
22401377-00	CLD CELL	2.60	argento met.	310x150x97	14	ESALED-1800lm-3000K - 60°-CRI 80
22401376-00	CLD CELL	2.60	argento met.	310x150x97	14	ESALED-2000lm-4000K - 60°-CRI 80

Cast é la risposta alle moderne esigenze illuminotecniche: per le opere d'arte, per le esposizioni commerciali, per l'applicazione architettonica, quando occorra esaltarne forme e volumi. Non un prodotto ma una vera "famiglia di luce". La ricerca della qualità della luce e le alte prestazioni tecniche sono l'essenza del progetto "CAST".

Corpo: In alluminio pressofuso con forature di raffreddamento.

Verniciatura: A polvere con vernice epossidica in poliestere resistente ai raggi UV.

Normativa: Prodotti in conformità alle norme EN 60598-1-CEI 34.21, hanno grado di protezione secondo le norme EN 60529.