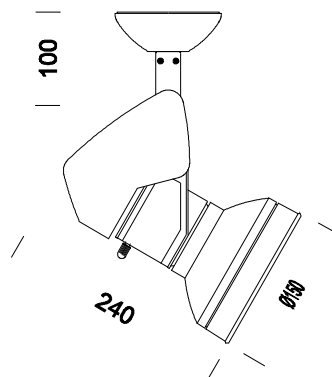


Cast "A+B+C" - ESALED



Codice	Cablaggio	Kg	Colore	Dimensioni	Wtot	Lampade
22401373-00	CLD CELL	2.60	argento met.	240x150x97	14	ESALED-1800lm-3000K - 10°-CRI 80
22401374-00	CLD CELL	2.60	argento met.	240x150x97	14	ESALED-1800lm-3000K - 25°-CRI 80
22401375-00	CLD CELL	2.60	argento met.	240x150x97	14	ESALED-1800lm-3000K - 40°-CRI 80
22401370-00	CLD CELL	2.60	argento met.	240x150x97	14	ESALED-2000lm-4000K - 10°-CRI 80
22401371-00	CLD CELL	2.60	argento met.	240x150x97	14	ESALED-2000lm-4000K - 25°-CRI 80
22401372-00	CLD CELL	2.60	argento met.	240x150x97	14	ESALED-2000lm-4000K - 40°-CRI 80

Cast é la risposta alle moderne esigenze illuminotecniche: per le opere d'arte, per le esposizioni commerciali, per l'applicazione architettonica, quando occorra esaltarne forme e volumi. Non un prodotto ma una vera "famiglia di luce". La ricerca della qualità della luce e le alte prestazioni tecniche sono l'essenza del progetto "CAST".

Corpo: In alluminio pressofuso con forature di raffreddamento.

Verniciatura: A polvere con vernice epossidica in poliestere resistente ai raggi UV.

Normativa: Prodotti in conformità alle norme EN 60598-1-CEI 34.21, hanno grado di protezione secondo le norme EN 60529.