

Cast "A+C+J" - Basetta

Cast é la risposta alle moderne esigenze illuminotecniche: per le opere d'arte, per le esposizioni commerciali, per l'applicazione architettonica, quando occorre esaltarne forme e volumi. Non un prodotto ma una vera "famiglia di luce". La ricerca della qualità della luce e le alte prestazioni tecniche sono l'essenza del progetto "CAST".

Corpo: In alluminio pressofuso con forature di raffreddamento.

Cristallo frontale di protezione.

Riflettore: Per la versione con lampade senza parabola in alluminio ossidato e brillantato.

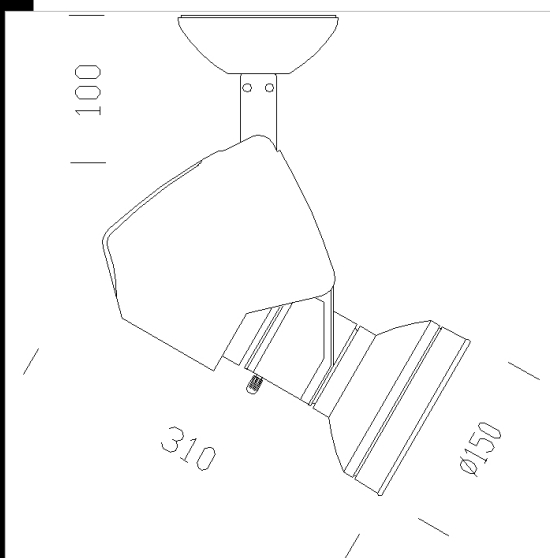
Verniciatura: A polvere con vernice epossidica in poliestere resistente ai raggi UV.

Portalamпада: In ceramica e contatti argentati o in PBT e contatti in bronzo fosforoso.

Normativa: Prodotti in conformità alle norme EN 60598-1-CEI 34.21, hanno grado di protezione secondo le norme EN 60529.

Lampade: Completi di lampade Mastercolour. Fuoco regolabile.

Con basetta per l'installazione.



Codice	Cablaggio	Kg	Lumen-K-CRI	WTot	Attacco base	Colore
22400912-00	CNR-L	3.25	CDM-T 70-6600lm-3000K-Ra 1b	84 W	G12	BIANCO
22400972-00	CNR-L	3.25	CDM-T 70-6600lm-3000K-Ra 1b	84 W	G12	ARGENTO
22400978-00	CNR-L	4.31	CDM-T 150-14000lm-3000K-Ra 1b	165 W	G12	ARGENTO
22400918-00	CNR-L	4.31	CDM-T 150-14000lm-3000K-Ra 1b	165 W	G12	BIANCO
22400972-08	CELL	2.20	CDM-T 70-6600lm-3000K-Ra 1b	81 W	G12	ARGENTO
22400912-08	CELL	2.20	CDM-T 70-6600lm-3000K-Ra 1b	81 W	G12	BIANCO

Accessori



- Convogliatore mm.150



- Vetro colorato mm 131



- Deflettore antiab. Ø 150



- Vetro trasparente mm.160

Il flusso luminoso riportato indica il flusso uscente dall'apparecchio con una tolleranza di $\pm 10\%$ rispetto al valore indicato. I W tot sono la potenza totale assorbita dal sistema e non supera il 10% del valore indicato.