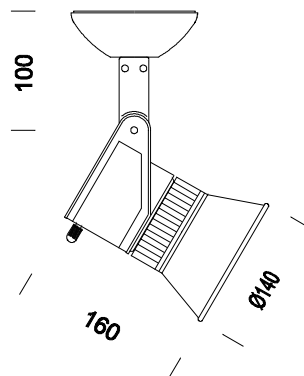


Cast "A+L" - PAR38 LED



Codice	Cablaggio	Kg	Colore	Dimensioni	Wtot	Lampade
22400571-00	CLD CELL	1.20	argento met.	160x140x110 Ø140	15	LED PAR38 15W-E27-1050lm-3000K - 60°-CRI82

Corpo: In alluminio pressofuso con forature di raffreddamento.

Verniciatura: A polvere con vernice epossidica in poliestere resistente ai raggi UV.

Normativa: Prodotti in conformità alle norme EN 60598-1-CEI 34.21, hanno grado di protezione secondo le norme EN 60529.