

Download
DXF 2D
- 400517.dxf



Cast "A+E" - LED BULB - Basetta

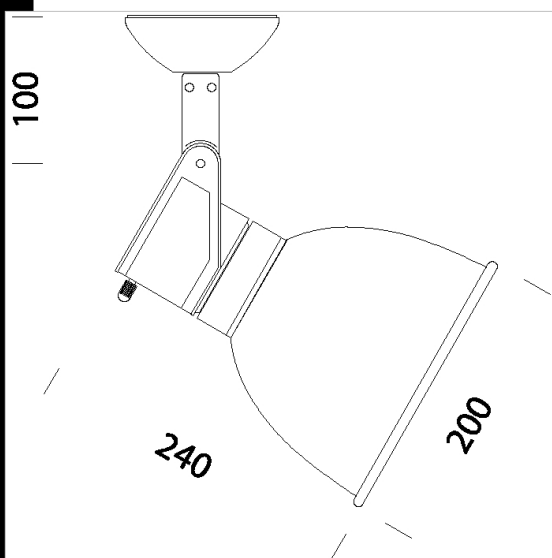
Cast é la risposta alle moderne esigenze illuminotecniche: per le opere d'arte, per le esposizioni commerciali, per l'applicazione architettonica, quando occorre esaltarne forme e volumi. Non un prodotto ma una vera "famiglia di luce". La ricerca della qualità della luce e le alte prestazioni tecniche sono l'essenza del progetto "CAST".

Corpo: In alluminio pressofuso con forature di raffreddamento.

Verniciatura: A polvere con vernice epossidica in poliestere resistente ai raggi UV.

Normativa: Prodotti in conformità alle norme EN 60598-1-CEI 34.21, hanno grado di protezione secondo le norme EN 60529.

LED BULB 3000K - 806lm - CRI 80 - 15000h.



Code	Gear	Kg	Watt	Base	Lamps	Colour
22400517-00	CLD CELL	1,15	LED BULB 9.5W		806lm-3000K-CRI 80	BIANCO
22400577-00	CLD CELL	1,05	LED BULB 9.5W		806lm-3000K-CRI 80	ARGENTO