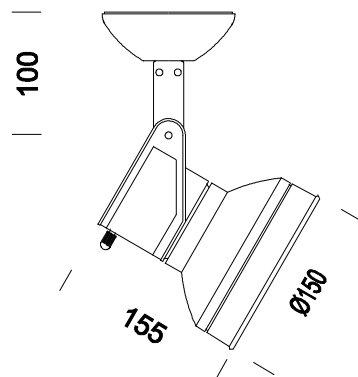


## Cast A+C - LED AR111



Codice	Cablaggio	Kg	Colore	Dimensioni	Wtot	Lampade
22400515-00	CLD CELL	1.20	bianco	155x150x100	11	AR111 LED-GU10-550lm-3000K - 45000h - 25°-Ra 82
22400575-00	CLD CELL	1.20	argento met.	155x150x100	11	AR111 LED-GU10-550lm-3000K - 45000h - 25°-Ra 82

Cast é la risposta alle moderne esigenze illuminotecniche: per le opere d'arte, per le esposizioni commerciali, per l'applicazione architettonica, quando occorra esaltarne forme e volumi. Non un prodotto ma una vera "famiglia di luce". La ricerca della qualità della luce e le alte prestazioni tecniche sono l'essenza del progetto "CAST".

Corpo: In alluminio pressofuso con forature di raffreddamento.

Verniciatura: A polvere con vernice epossidica in poliestere resistente ai raggi UV.

Normativa: Prodotti in conformità alle norme EN 60598-1-CEI 34.21, hanno grado di protezione secondo le norme EN 60529.

LED 550lm - 3000K - CRI 82 - 25°