

Cast "A+C" - LED111 - Basetta

Cast é la risposta alle moderne esigenze illuminotecniche: per le opere d'arte, per le esposizioni commerciali, per l'applicazione architettonica, quando occorre esaltarne forme e volumi. Non un prodotto ma una vera "famiglia di luce". La ricerca della qualità della luce e le alte prestazioni tecniche sono l'essenza del progetto "CAST".

Corpo: In alluminio pressofuso con forature di raffreddamento.

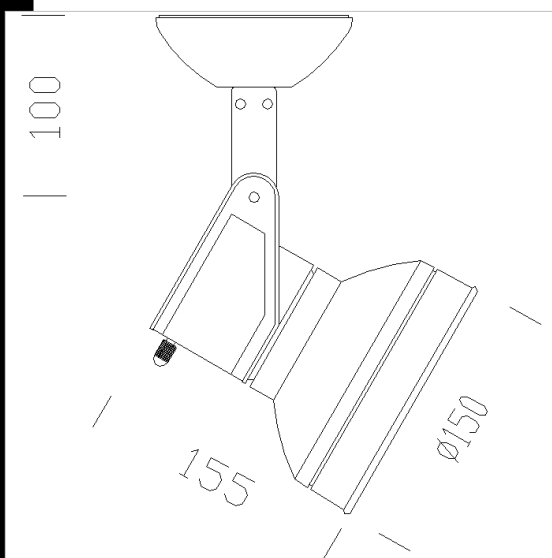
Verniciatura: A polvere con vernice epossidica in poliestere resistente ai raggi UV.

Normativa: Prodotti in conformità alle norme EN 60598-1-CEI 34.21, hanno grado di protezione secondo le norme EN 60529.

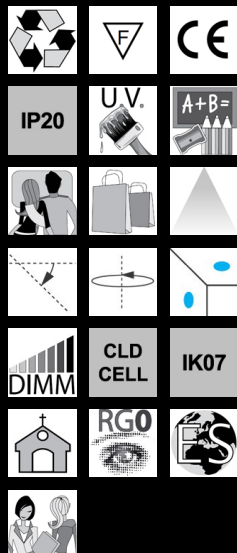
Mantenimento del flusso luminoso al 70%: 50.000h (L70B50).

Fattore di potenza: >0,9

Classificazione rischio fotobiologico: Gruppo di rischio esente.



Codice	Cablaggio	Kg	Lumen Output-K-CRI	WTot	Colore
22400412-00	CLD CELL	1.00	LED-1800lm-3000K-24°-CRI 83	22 W	BIANCO
22400472-00	CLD CELL	1.19	LED-1800lm-3000K-24°-CRI 83	22 W	ARGENTO



Download

DXF 2D
- cacbas.dxf

Il flusso luminoso riportato indica il flusso uscente dall'apparecchio con una tolleranza di $\pm 10\%$ rispetto al valore indicato. I W tot sono la potenza totale assorbita dal sistema e non supera il 10% del valore indicato.