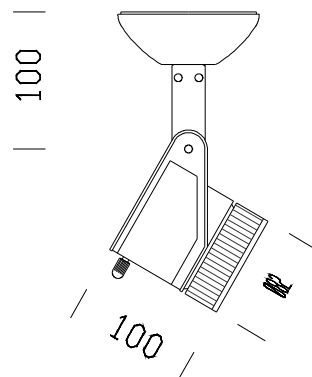


## Cast "A" - LED 7W - 220-240V



Codice	Cablaggio	Kg	Colore	Dimensioni	Wtot	Lampade
22400019-00	CLD CELL-D	0.80	bianco	100x82x179	7	LED 7W-GU10-450lm-3000K - 25°
22400079-00	CLD CELL-D	0.80	argento met.	100x82x179	7	LED 7W-GU10-450lm-3000K - 25°

Cast é la risposta alle moderne esigenze illuminotecniche: per le opere d'arte, per le esposizioni commerciali, per l'applicazione architettonica, quando occorre esaltarne forme e volumi. Non un prodotto ma una vera "famiglia di luce". La ricerca della qualità della luce e le alte prestazioni tecniche sono l'essenza del progetto "CAST".

Corpo: In alluminio pressofuso con forature di raffreddamento.

Verniciatura: A polvere con vernice epossidica in poliestere resistente ai raggi UV.

Normativa: Prodotti in conformità alle norme EN 60598-1-CEI 34.21, hanno grado di protezione secondo le norme EN 60529.

LED 7W - 230V - Gu10 - 450lm - 3000k - CRI 80

Fattore di potenza: >0,9

Mantenimento del flusso luminoso al 70%: 40000h (L70B50)

Classificazione rischio fotobiologico: Gruppo di rischio esente secondo le norme EN 60529. 60529.