

## Liset 2.0 OR3 - orientabile a plafone/parete - ottiche comfort UGR<19

Liset 2.0 orientabile a binario, disponibile in 3 versioni equipaggiate di ottiche comfort; ideale per l'illuminazione d'accento in ambienti retail. Un apparecchio di assoluta novità completamente orientabile per un progetto di luce di straordinaria efficacia, che dà valore agli ambienti e agli oggetti illuminati. Ottiche comfort: in policarbonato nero anti-abbagliamento per un migliore comfort visivo (a richiesta in colorazione bianca).

LED: Mantenimento del flusso luminoso al 80%: 50.000h (L80B20).

Fattore di potenza: 0,92.

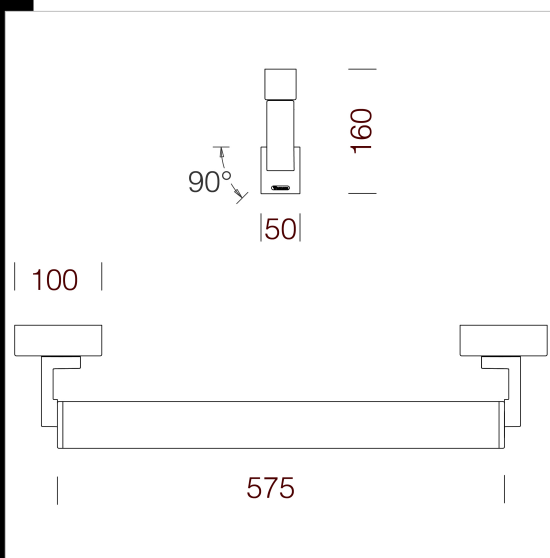
A richiesta: versione DIMM-DALI con sottocodice -1241 (4000K) o -3941 (3000K).

versione PUSH-DIMM con sottocodice -1245 (4000K) o -3945 (3000K).

### Download

DXF 2D  
- lisetor3.dxf

Montaggi  
- LISET 2.0 OR3 REV1.pdf



Code	Gear	Kg	Lumen Output-K-CRI	WTot	Colour
22304110-00	CLD	2,10	LED-2486lm-4000K-54°-CRI 80	18 W	BIANCO
22304130-00	CLD	1,59	LED-2486lm-4000K-54°-CRI 80	18 W	NERO
22304110-39	CLD	1,59	LED-2405lm-3000K-54°-CRI 80	18 W	BIANCO
22304130-39	CLD	1,59	LED-2405lm-3000K-54°-CRI 80	18 W	NERO

The reported luminous flux is the flux emitted by the light source with a tolerance of  $\pm 10\%$  compared to the indicated value. The W tot column indicates the total wattage absorbed by the system without exceeding 10% of the indicated