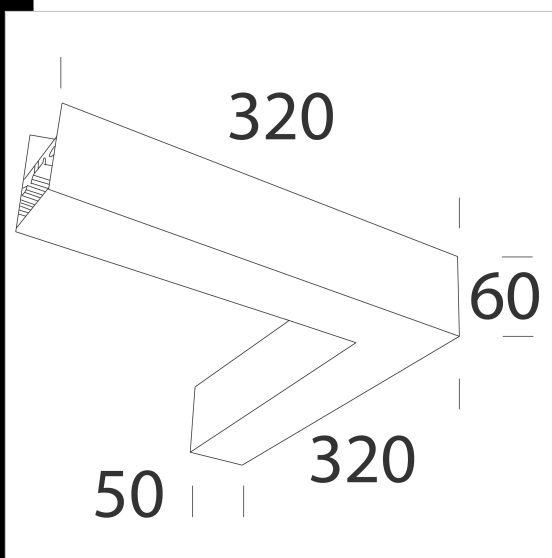
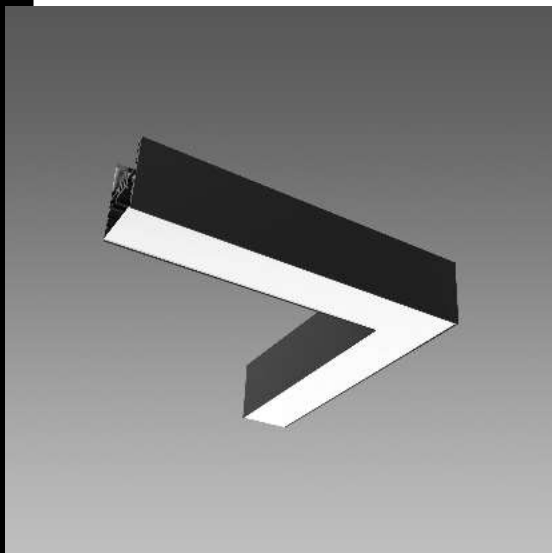


Modulo angolare - TUTTA LUCE

Permette la giunzione angolare di Liset 2.0. A richiesta: in versione DIMM-DALI con sottocodice -1241. Kg= 1,1.

Download

DXF 2D
- angolare.dxf
Montaggi
- LISET_2-0_acc_ang rev0.pdf



Code	Gear	Kg	WTot	Colour
22302630-00	CLD CELL	3,06	14 W	NERO
22302630-39	CLD CELL	1,46	14 W	NERO
22302630-1241	CLD CELL-D-D	3,06	14 W	NERO
22302610-00	CLD CELL	1,46	14 W	BIANCO
22302610-39	CLD CELL	1,46	14 W	BIANCO
22302610-1241	CLD CELLDD	3,00	14 W	BIANCO

Prodotti



- Liset 2.0 - plafone - Dark light - UGR<19



- Liset 2.0 - a sospensione - luce diretta - Dark light - UGR<19



- Liset 2.0 - a sospensione - luce diretta/indiretta - Dark light - UGR<19



- Liset 2.0 - plafone - ottiche comfort - CRI 90



- Liset 2.0 - a sospensione - luce diretta - ottiche comfort - CRI 90



- Liset 2.0 - a sospensione - luce diretta/indiretta - ottiche comfort - CRI 90



- Liset 2.0 - plafone - diffusore in policarbonato



- Liset 2.0 - a sospensione - luce diretta - diffusore in policarbonato



- Liset 2.0 - a sospensione - luce diretta/indiretta - diffusore in policarbonato

The reported luminous flux is the flux emitted by the light source with a tolerance of $\pm 10\%$ compared to the indicated value. The W tot column indicates the total wattage absorbed by the system without exceeding 10% of the indicated