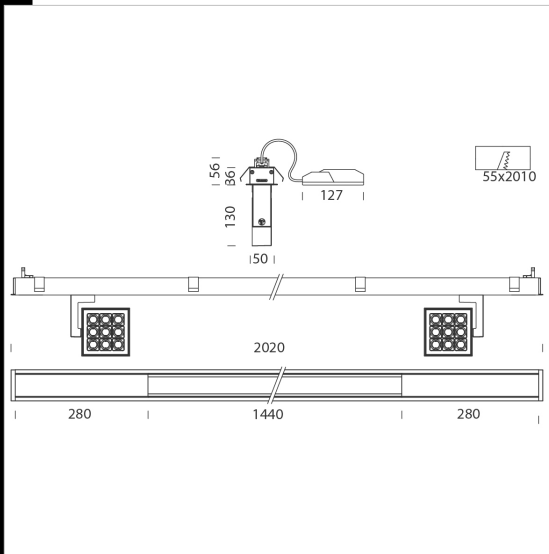
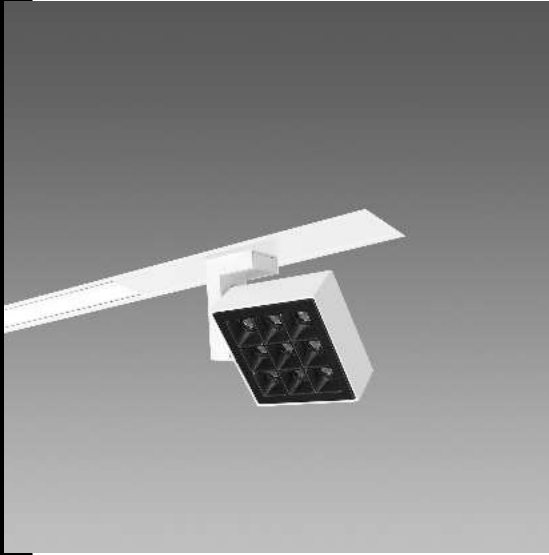


Liset 2.0 - A+2S



Liset 2.0 è un sistema lineare e modulare facilmente componibile, in grado di offrire una serie di varianti d'illuminazione in qualsiasi ambiente venga installato, come nel retail, in contesti artistici e culturali o nelle zone di accoglienza e/o ospitalità. Compatto, elegante, flessibile e dalle dimensioni ridotte, Liset 2.0 è facilmente installabile ad incasso, plafone, sospensione e binario. È disponibile in tre versioni: con ottica lamellare dark light URG<19, con ottica bianca o nera comfort in policarbonato e diffusore in policarbonato opale. Tutta la gamma è equipaggiata con LED da 4000K - CRI 80 e 90 di ultima generazione, che permettono di inserirlo facilmente in ogni progetto illuminotecnico.

Liset 2.0 è un vero e proprio sistema multifunzionale, studiato per utilizzare al meglio la tecnologia LED. La pulizia delle linee e l'efficienza luminosa permettono di ottenere straordinari effetti di luce e ombra.

L'estrema flessibilità del sistema è garantita dalle numerose composizioni realizzabili grazie al modulo angolare, il quale consente realizzazioni TUTTA LUCE, garantendo un'illuminazione uniforme dell'ambiente ed un costante comfort visivo.

La caratteristica principale del sistema è la possibilità di integrare un'ampia scelta di moduli aggiuntivi ad incasso, spot a plafone e proiettori della serie Matrix Q; grazie alle diverse combinazioni di potenza, lumen, fasci luminosi e di finiture estetiche, Liset 2.0 System si integra perfettamente in ogni contesto architettonico valorizzando lo spazio espositivo e gli oggetti in esso contenuto.

Corpo: in alluminio estruso. Testate: in alluminio pressofuso. LED: Mantenimento del flusso luminoso al 80%: 50.000h (L80B20). Fattore di potenza: 0,92. Classificazione rischio fotobiologico: gruppo esente.

Normativa: Prodotti in conformità alle norme EN60598 - CEI 34 - 21. Hanno grado di protezione secondo le norme EN60529.

Composizione: Liset 2.0 con diffusore + 2 moduli con spot da 38° (a richiesta spot con fascio 32° o 50°).

Di serie: doppia accensione. A richiesta: versione 3000K con sottocodice -39. Disponibile in versione EM 1h con sottocodice -09 e EM 3h con sottocodice -31. Disponibile in versione EM 1h con sottocodice -09 e EM 3h con sottocodice -31.

Code	Gear	Kg	Lumen Output-K-CRI	WTot	Colour
22302302-00	CLD	3,97	LED-3163lm-4000K-CRI 80 LED2x-2415lm-4000K-38°-CRI 90	101 W	BIANCO
22302302-1241	CLD CELL-D-D	3,06	LED-3163lm-4000K-CRI 80 LED2x-2415lm-4000K-38°-CRI 90	101 W	BIANCO



Download

DXF 2D
- 302302.dxf

Montaggi

- composition.pdf
- LISET_2-0_inc rev1.pdf

The reported luminous flux is the flux emitted by the light source with a tolerance of $\pm 10\%$ compared to the indicated value. The W tot column indicates the total wattage absorbed by the system without exceeding 10% of the indicated