

Compendio

L'estrema versatilità di Compendio consente diverse tipologie di installazione a parete, a plafone, a sospensione, a piantana, singolo o in sruenza multipla. Esiste la possibilità di installazione ad incasso utilizzando la cornice a parte.

Corpo: In alluminio pressofuso con cassetta di cablaggio inserita all'interno della struttura.

Riflettore: Per lampada Mastercolour in alluminio ossidato e brillantato 99.85

Diffusore: Vetro temperato satinato.

Verniciatura: A spruzzo con vernice acrilica all'acqua, stabilizzata ai raggi UV previo trattamento di cromatazione.

Portalamпада: In ceramica e contatti argentati.

Cablaggio: Alimentazione 230V/50Hz con reattore tradizionale, cavetto al silicone con calza di vetro sez. 1.5 mm².

Dotazione: Fornito di cavo elettrico di L=500mm.

Normativa: Prodotti in conformità alle norme EN 60598-1-CEI 34.21, hanno grado di protezione secondo le norme EN 60529.

Lampade: Completi di lampade Mastercolour.

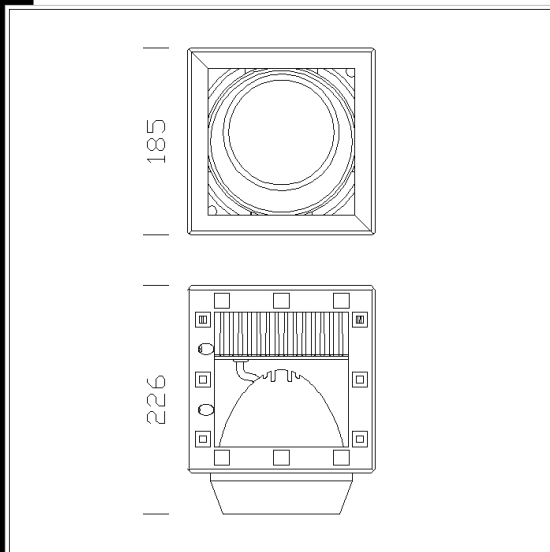
Questa versione non necessita di alcun accessorio per essere installata singolarmente.

Download

DXF 2D
- 281070.dxf

3DS
- compendio.3ds

3DM
- compendio.3dm



Codice	Cablaggio	Kg	Lumen-K-CRI	WTot	Attacco base	Colore
22281071-00	CNR-L	4.05	CDM-T 70-6600lm-3000K-Ra 1b	85 W	G12	ARGENTO
22281072-00	CNR-L	0.00	CDM-T 150-14000lm-3000K-Ra 1b	165 W	G12	ARGENTO MET.
22281070-08	CELL	3.70	CDM-T 35-3500lm-3000K-Ra 1b	43 W	G12	ARGENTO
22281070-00	CNR-L	0.00	CDM-T 35-3500lm-3000K-Ra 1b	47 W	G12	ARGENTO MET.
22281073-00	CELL	2.90	CDM-R111 35-1350lm-3000K-Ra 1b	47 W	Gx8.5	ARGENTO
22281071-08	CELL	4.05	CDM-T 70-6600lm-3000K-Ra 1b	81 W	G12	ARGENTO

Accessori



- Sospensione semplice acciaio



- Filtro colorato Compendio



- Schermo lamellare Compendio



- Vetro stampato Compendio



- Struttura S Compendio



- Vertebra



- Convogliatore Compendio



- Telaio + incasso



- Piantana per Compendio



- Vetro satinato Compendio



- Retina Compendio



- Riflettore Compendio



- Riflettore concentrante Compendio

Il flusso luminoso riportato indica il flusso uscente dall'apparecchio con una tolleranza di $\pm 10\%$ rispetto al valore indicato. I W tot sono la potenza totale assorbita dal sistema e non supera il 10% del valore indicato.