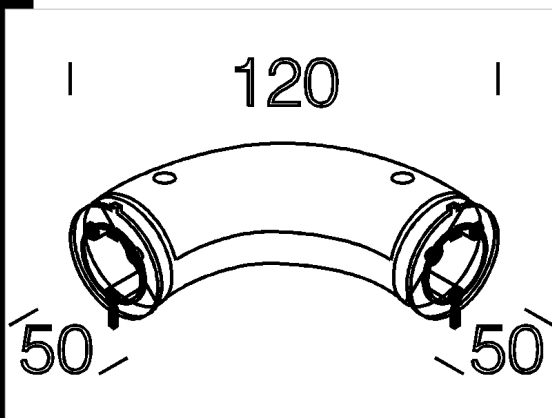


Giunto angolare Omnitrack/Ovale

In alluminio pressofuso. Permette la sospensione, la rotazione degli apparecchi sul proprio asse e la giunzione a "L" della struttura.

Download

DXF 2D
 - v_271730.dxf
 3DS
 - omnitrack_giunto_angolare.3ds
 3DM
 - omnitrack_giunto_angolare.3dm



Code	Kg	WTot	Colour
22271773-00	0,28	0 W	ARGENTO
22271730-00	0,23	0 W	NERO

Prodotti



- Struttura per Omnitrack

The reported luminous flux is the flux emitted by the light source with a tolerance of $\pm 10\%$ compared to the indicated value. The W tot column indicates the total wattage absorbed by the system without exceeding 10% of the indicated