

Gotham VIVID

Le zone espositive coinvolgono sempre più spesso la scelta mirata della luce, del colore, delle attrezzature. Il tutto, ben miscelato, crea comunicazione: ma la vera animazione comincia con la luce. Cambiano le scenografie, la posizione e i colori dei prodotti, ma difficilmente l'impianto di illuminazione viene adeguato ad ogni singola mutazione.

Corpo: In alluminio pressofuso con ampie alettature di raffreddamento
Verniciatura: A polvere con vernice epossidica in poliestere resistente ai raggi UV.

Dotazione: Fornito solo con staffa in alluminio alla quale può essere applicata la basetta o l'adattatore per binario.

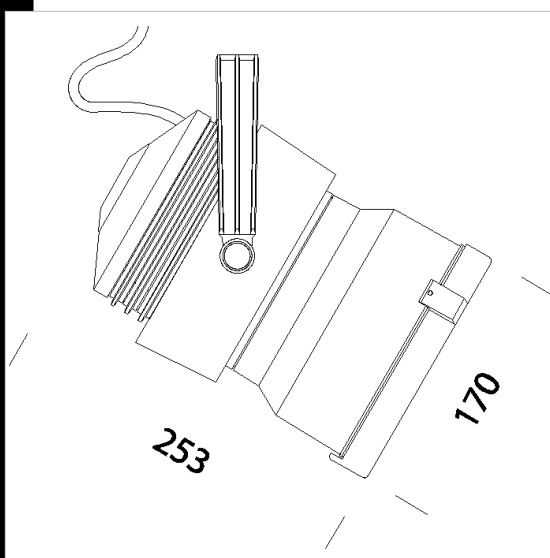
Normativa: Prodotti in conformità alle norme EN 60598-1-CEI 34.21, hanno grado di protezione secondo le norme EN 60529. Mantenimento del flusso luminoso al 70%: 50.000h (L70B50). Fattore di potenza: >0,95

Classificazione rischio fotobiologico: Gruppo di rischio esente

Download

DXF 2D
- gothamcom.dxf

Montaggi
- GOTHAM_LED_rev0.pdf



Codice	Cablaggio	Kg	Lumen Output-K-CRI	WTot	Colore
22260573-00	CLD CELL	2.70	LED COB-3087lm-3000K-CRI 92	32 W	ARGENTO
22260574-00	CLD CELL	2.70	LED COB-3167lm-3000K-CRI 92	34 W	ARGENTO
22260571-00	CLD CELL	2.80	LED COB-2211lm-3000K-40°-CRI>95	26 W	ARGENTO

Accessori



- Adattatore meccanico +



- Adattatore universale +



- Basetta

Il flusso luminoso riportato indica il flusso uscente dall'apparecchio con una tolleranza di $\pm 10\%$ rispetto al valore indicato. I W tot sono la potenza totale assorbita dal sistema e non supera il 10% del valore indicato.