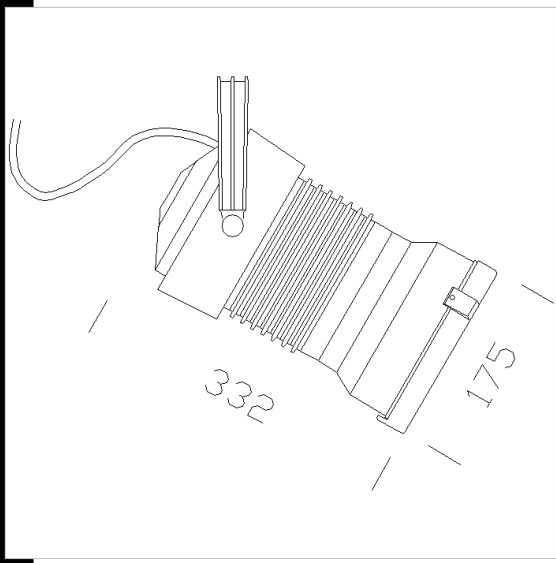


Download
 DXF 2D
 - golhjm.dxf
 3DS
 - ghotamcdmts.3ds
 3DM
 - ghotamcdmts.3dm
 Montaggi
 - 773500 daryl-gotham.pdf



Gotham

Le zone espositive coinvolgono sempre più spesso la scelta mirata della luce, del colore, delle attrezzature. Il tutto, ben miscelato, crea comunicazione: ma la vera animazione comincia con la luce. Cambiano le scenografie, la posizione e i colori dei prodotti, ma difficilmente l'impianto di illuminazione viene adeguato ad ogni singola mutazione.
 Corpo: In alluminio pressofuso con ampie alettature di raffreddamento
 Riflettore: In alluminio ossidato e brillantato.
 Verniciatura: A polvere con vernice epossidica in poliestere resistente ai raggi UV.
 Portalampada: In ceramica e contatti argentati.
 Cablaggio: Con trasformatore o con reattore tradizionale e protezione termica.
 Dotazione: Fornito solo con staffa in alluminio alla quale può essere applicata la basetta o l'adattatore per binario.
 Normativa: Prodotti in conformità alle norme EN 60598-1-CEI 34.21, hanno grado di protezione secondo le norme EN 60529.
 Lampade: Completi di lampade Mastercolour.

Codice	Cablaggio	Kg	Lumen-K-CRI	WTot	Attacco base	Colore
22260477-08	CELL	3.35	CDM-TS 150-13250lm-3000K-Ra 1b	160 W	Rx7s	ARGENTO
22260473-08	CELL	3.15	CDM-TS 70-6500lm-3000K-Ra 82	80 W	Rx7s	ARGENTO

Accessori

- Basetta
- Supporto angolare
- Morsetto
- Deflettore antiab. Ø 150
- Vetro trasparente
- Adattatore universale + meccanico
- Adattatore meccanico + elettrico

Il flusso luminoso riportato indica il flusso uscente dall'apparecchio con una tolleranza di $\pm 10\%$ rispetto al valore indicato. I W tot sono la potenza totale assorbita dal sistema e non supera il 10% del valore indicato.