



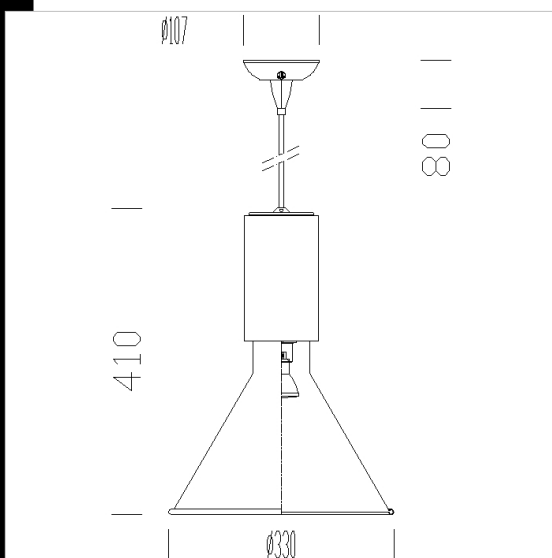
Download

DXF 2D
- 221771.dxf



Bell 2C

Corpo: In alluminio pressofuso con alettature di raffreddamento.
 Diffusore: In alluminio tornito ossidato e brillantato.
 Verniciatura: A spruzzo con vernice acrilica all'acqua resistente agli ambienti umidi e stabilizzata ai raggi UV.
 Portalampada: In ceramica e contatti argentati o in policarbonato e contatti in bronzo fosforoso.
 Cablaggio: Alimentazione 230V/50Hz con protezione termica. Cavetto rigido sezione 0.50 mm². Morsettiera 2P+T con massima sezione dei conduttori ammessa 2.5 mm².
 Normativa: Prodotti in conformità alle norme EN60598 CEI 34-21. Hanno grado di protezione secondo le norme EN 60529.



Code	Gear	Kg	Watt	Base	Lamps	Colour
22221771-00	CELL	2,00	BRITE SPOT 35	Gx10	4000cd-3000K-Ra 1b	ALLUMINIO