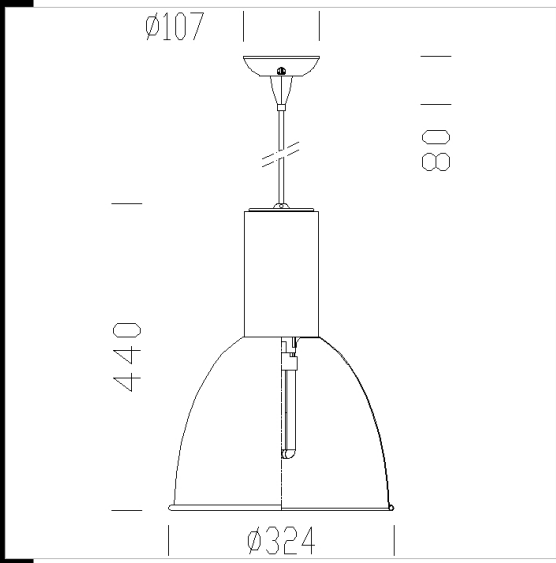


Bell 1

Corpo: In alluminio pressofuso con alettature di raffreddamento.
 Diffusore: In alluminio tornito ossidato e brillantato.
 Verniciatura: A spruzzo con vernice acrilica all'acqua resistente agli ambienti umidi e stabilizzata ai raggi UV.
 Portalampada: In ceramica e contatti argentati o in policarbonato e contatti in bronzo fosforoso.
 Cablaggio: Alimentazione 230V/50Hz con protezione termica. Cavetto rigido sezione 0.50 mm². Morsettiera 2P+T con massima sezione dei conduttori ammessa 2.5 mm².
 Normativa: Prodotti in conformità alle norme EN60598 CEI 34-21. Hanno grado di protezione secondo le norme EN 60529.

Download
 DXF 2D
 - bell.dxf
 Montaggi
 - bell.pdf



Code	Gear	Kg	Watt	Base	Lamps	Colour
22221476-00	CELL	2,10	FLC 1x42T/E	Gx24q-4	3200lm-3000K-Ra 1b	ALLUMINIO
22221474-09	CELL-E	1,90	FLC 1x32T/E	Gx24q-3	--	ALLUMINIO
22221474-12	CELL-D	1,90	FLC 1x32T/E	Gx24q-3	--	ALLUMINIO
22221472-09	CELL-E	2,00	FLC 1x26D/E	G24q-3	1800lm-3000K-Ra 1b	ALLUMINIO
22221476-94	CELL-D-E	1,92	FLC 1x42T/E	Gx24q-4	--	ALLUMINIO
22221474-00	CELL	2,10	FLC 1x32T/E	Gx24q-3	2400lm-3000K-Ra 1b	ALLUMINIO
22221472-94	CELL-D-E	2,00	FLC 1x26D/E	G24q-3	1800lm-3000K-Ra 1b	ALLUMINIO
22221476-09	CELL-E	1,92	FLC 1x42T/E	Gx24q-4	--	ALLUMINIO
22221472-00	CELL	2,10	FLC 1x26D/E	G24q-3	1800lm-3000K-Ra 1b	ALLUMINIO
22221472-12	CELL-D	2,00	FLC 1x26D/E	G24q-3	1800lm-3000K-Ra 1b	ALLUMINIO
22221474-94	CELL-D-E	1,90	FLC 1x32T/E	Gx24q-3	2400lm-3000K-Ra 1b	ALLUMINIO
22221476-12	CELL-D	1,90	FLC 1x42T/E	Gx24q-4	--	ALLUMINIO