



Rio - basetta

Il design particolare di questo proiettore costituisce per l'ambiente in cui è installato una efficace integrazione all'arredamento.

Disponibili per essere utilizzate in ambienti commerciali, dove l'illuminazione viene usata per parecchie ore al giorno, o in zone dove sia presente una illuminazione funzionale e d'accento, con elevata qualità e stabilità di colore.

Corpo: In alluminio pressofuso.

Riflettore: in alluminio brillantato ad elevato rendimento e antiabbagliamento.

Di serie: con basetta.

Verniciatura: A polvere con vernice epossidica in poliestere resistente ai raggi UV.

Normativa: Prodotti in conformità alle norme EN 60598-1-CEI 34.21, hanno grado di protezione secondo le norme EN 60529.

Mantenimento del flusso luminoso al 80%: 50.000h (L80B20).

Fattore di potenza: >0,9

Classificazione rischio fotobiologico: Gruppo di rischio esente

A richiesta: versione con sistema avanzato di controllo domotico dell'illuminazione CASAMBI (max. 40W).

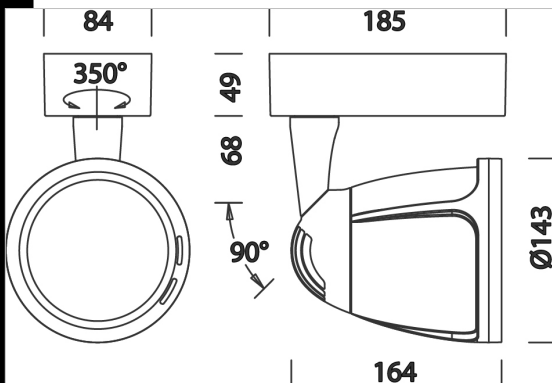
Download

DXF 2D

- rios.dxf

Montaggi

- RIO rev7.pdf



Code	Gear	Kg	Lumen Output-K-CRI	WTot	Colour
22206010-00	CLD-D	1,75	LED COB-3877lm-3000K-45°-CRI>90	39 W	BIANCO
22206070-00	CLD-D	1,70	LED COB-3877lm-3000K-45°-CRI>90	39 W	ARGENTO
22206030-00	CLD-D	1,68	LED COB-3877lm-3000K-45°-CRI>90	39 W	NERO
22206011-00	CLD-D	1,70	LED COB-4148lm-4000K - 45°-CRI>90	39 W	BIANCO
22206031-00	CLD-D	1,68	LED COB-4148lm-4000K - 45°-CRI>90	39 W	NERO
22206071-00	CLD-D	1,75	LED COB-4148lm-4000K - 45°-CRI>90	39 W	ARGENTO
22206013-00	CLD-D	1,85	LED COB-4937lm-3000K-45°-CRI>90	53 W	BIANCO
22206033-00	CLD-D	1,71	LED COB-4937lm-3000K-45°-CRI>90	53 W	NERO
22206073-00	CLD-D	1,70	LED COB-4937lm-3000K-45°-CRI>90	53 W	ARGENTO
22206014-00	CLD-D	1,68	LED COB-5309lm-4000K-45°-CRI>90	53 W	BIANCO
22206034-00	CLD-D	1,71	LED COB-5309lm-4000K-45°-CRI>90	53 W	NERO
22206074-00	CLD-D	1,68	LED COB-5309lm-4000K-45°-CRI>90	53 W	ARGENTO

The reported luminous flux is the flux emitted by the light source with a tolerance of $\pm 10\%$ compared to the indicated value. The W tot column indicates the total wattage absorbed by the system without exceeding 10% of the indicated