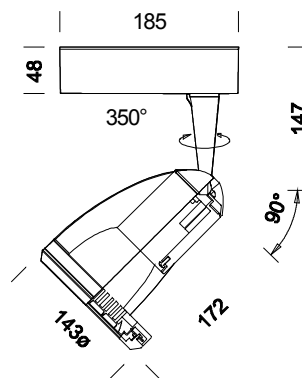


Matrix B6 ESALED



Codice	Cablaggio	Kg	Colore	Dimensioni	Wtot	Lampade
22201375-00	CLD CELL	1.70	argento met.	143x143x340 Ø143	18	ESALED-1800lm-3000K - 10°-CRI 80
22201376-00	CLD CELL	1.70	argento met.	143x143x340 Ø143	18	ESALED-1800lm-3000K - 25°-CRI 80
22201677-00	CLD CELL	1.70	argento met.	143x143x340 Ø143	18	ESALED-1800lm-3000K - 40°-CRI 80
22201378-00	CLD CELL	1.70	argento met.	143x143x340 Ø143	18	ESALED-1800lm-3000K - 60°-CRI 80
22201370-00	CLD CELL	1.70	argento met.	143x143x340 Ø143	18	ESALED-2000lm-4000K - 10°-CRI 80
22201371-00	CLD CELL	1.70	argento met.	143x143x340 Ø143	18	ESALED-2000lm-4000K - 25°-CRI 80
22201372-00	CLD CELL	1.70	argento met.	143x143x340 Ø143	18	ESALED-2000lm-4000K - 40°-CRI 80
22201373-00	CLD CELL	1.70	argento met.	143x143x340 Ø143	18	ESALED-2000lm-4000K - 60°-CRI 80

Corpo: In alluminio pressofuso con stelo centrale per il passaggio dei cavi.

Verniciatura: A polvere con vernice a base di resina acrilica ai raggi UV.

Equipaggiamento: Fornito con asticella per il puntamento.

Normativa: Prodotti in conformità alle norme EN 60598-1-CEI 34.21, hanno grado di protezione secondo le norme EN 60529.

ESALED: ad alta efficienza, con dissipatore integrato 3000/4000K - 1050mA - 1800/2000lm - CRI 80