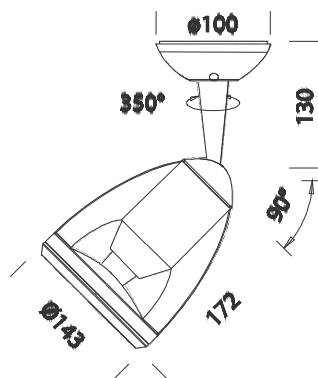


## Matrix B5 AR111 LED - 220-240V



Codice	Cablaggio	Kg	Colore	Dimensioni	Wtot	Lampade
22200812-00	CLD CELL	1.60	bianco	143x143x340 Ø143	11	AR111 LED-GU10-550lm-3000K - 45000h - 25°-Ra 82
22200832-00	CLD CELL	1.60	nero	143x143x340 Ø143	11	AR111 LED-GU10-550lm-3000K - 45000h - 25°-Ra 82
22200872-00	CLD CELL	1.60	argento met.	143x143x340 Ø143	11	AR111 LED-GU10-550lm-3000K - 45000h - 25°-Ra 82

Corpo: In alluminio pressofuso con stelo centrale per il passaggio dei cavi.

Verniciatura: A polvere con vernice a base di resina acrilica ai raggi UV.

Equipaggiamento: Fornito con asticella per il puntamento.

Normativa: Prodotti in conformità alle norme EN 60598-1-CEI 34.21, hanno grado di protezione secondo le norme EN 60529.

LED: 550lm - 3000K - CRI 80 - 25°