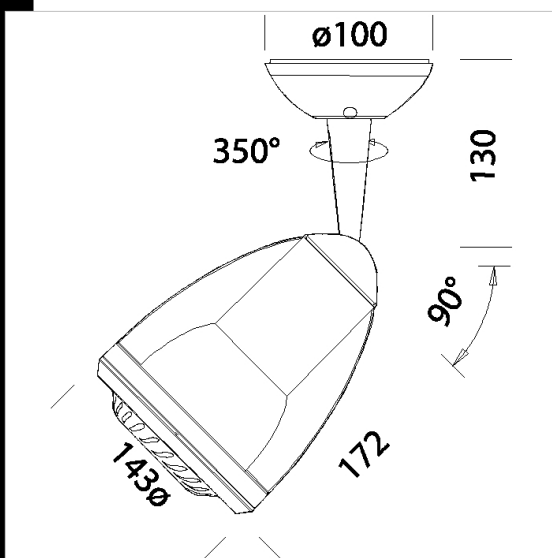


Matrix B5 PAR 30 LED 220-240V - Basetta



Corpo: In alluminio pressofuso con stelo centrale per il passaggio dei cavi.
 Verniciatura: A polvere con vernice a base di resina acrilica ai raggi UV.
 Equipaggiamento: Fornito con asticella per il puntamento.
 Normativa: Prodotti in conformità alle norme EN 60598-1-CEI 34.21, hanno grado di protezione secondo le norme EN 60529.
 LED PAR: 3000K - CRI80
 Mantenimento del flusso luminoso al 70%: 50.000h (L70B50).
 Fattore di potenza: >0,9
 Classificazione rischio fotobiologico: Gruppo di rischio esente

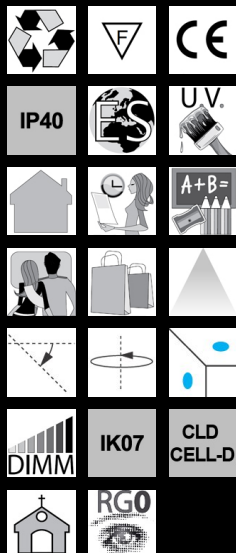


Code	Gear	Kg	Watt	Base	Lamps	Colour
22200831-00	CLD CELL-D	1,40	LED PAR30 10W	E27	500lm-3000K-CRI 80	NERO
22200871-00	CLD CELL-D	1,75	LED PAR30 10W	E27	500lm-3000K-CRI 80	ARGENTO
22200811-00	CLD CELL-D	1,75	LED PAR30 10W	E27	500lm-3000K-CRI 80	BIANCO

Accessori



- Convogliatore mm 133



Download

DXF 2D
 - 200871.dxf