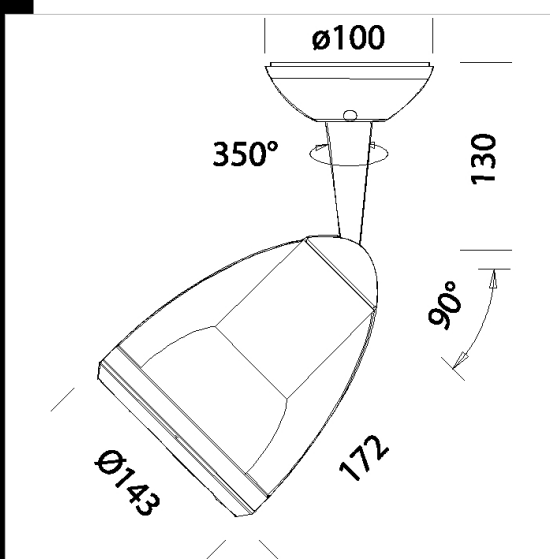


Download
DXF 2D
- 200870.dxf



Matrix B5 LED111 - Basetta

Corpo: In alluminio pressofuso con stelo centrale per il passaggio dei cavi.
Verniciatura: A polvere con vernice a base di resina acrilica ai raggi UV.
Equipaggiamento: Fornito con asticella per il puntamento.
Normativa: Prodotti in conformità alle norme EN 60598-1-CEI 34.21, hanno grado di protezione secondo le norme EN 60529.
LED: 1800lm - 3000K - CR180 - 24° - DIMM 1/10V
Mantenimento del flusso luminoso al 70%: 50.000h (L70B50).
Fattore di potenza: >0,9
Classificazione rischio fotobiologico: Gruppo di rischio esente



Code	Gear	Kg	Watt	Base	Lamps	Colour
22200810-00	CLD CELL	1,25	LED white	-	1800lm-3000K - 24°-CRI 83	BIANCO
22200830-00	CLD CELL	1,29	LED white	-	1800lm-3000K - 24°-CRI 83	NERO
22200870-00	CLD CELL	1,30	LED white	-	1800lm-3000K - 24°-CRI 83	ARGENTO