



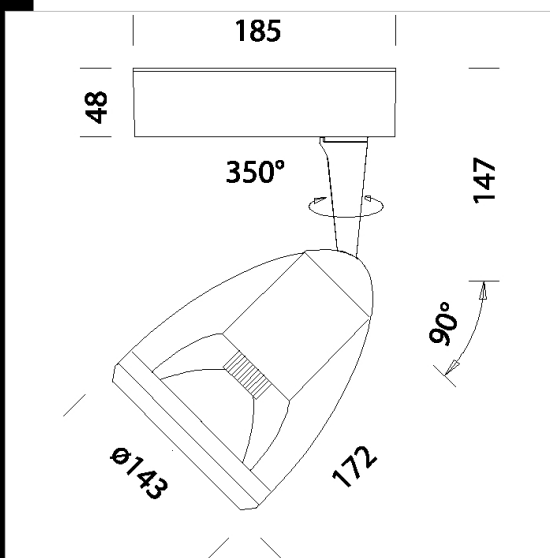
## Matrix B3 - Basetta

Corpo: In alluminio pressofuso con stelo centrale per il passaggio dei cavi.  
 Riflettore: Parabola in alluminio ossidato e brillantato.  
 Diffusore: Vetro temperato.  
 Verniciatura: A polvere con vernice a base di resina acrilica ai raggi UV.  
 Portalamпада: In ceramica e contatti argentati.  
 Cablaggio: Alimentazione 230 V/50 Hz con reattore elettronico o trasformatore 12 V. Cavetto al silicone con calza di vetro sez 1,0 mm<sup>2</sup>.  
 Equipaggiamento: Fornito con asticella per il puntamento.  
 Normativa: Prodotti in conformità alle norme EN 60598-1-CEI 34.21, hanno grado di protezione secondo le norme EN 60529.  
 Lampade CDM Elite: Ideali per i centri commerciali valorizzando la merce esposta.

- Riduzione dei costi di manutenzione
- 10% in più di luce rispetto alle lampade tradizionali
- Perfetta resa cromatica (Ra 90)
- Mantenimento luminoso migliorato (fino a 2 volte in più)
- CDM-TC Elite 50W: 25% di vita in più, 30% di risparmio energetico e minor consumo se confrontata con Elite 70W.

### Download

DXF 2D  
 - matrixb3bas.dxf  
 Montaggi  
 - MATRIX 07-06.pdf



Codice	Cablaggio	Kg	Lumen-K-CRI	WTot	Attacco base	Colore
22200615-00	CELL	1.65	CDM-TC 35 elite FL-3900lm-3000K-Ra 90	47 W	G8.5	BIANCO
22200676-00	CELL	1.65	CDM-TC 70 elite FS-7700lm-3000K-Ra 90	83 W	G8.5	ARGENTO
22200632-00	CELL	1.65	CDM-TC 35 elite FM-3900lm-3000K-Ra 90	47 W	G8.5	NERO
22200677-00	CELL	1.65	CDM-TC 50 elite FM-5400lm-3000K-Ra 90	58 W	G8.5	ARGENTO
22200630-00	CELL	1.70	CDM-TC 50 elite FS-5400lm-3000K-Ra 90	58 W	G8.5	NERO
22200634-00	CELL	1.70	CDM-TC 50 elite FL-5400lm-3000K-Ra 90	58 W	G8.5	NERO
22200673-00	CELL	1.65	CDM-TC 70 elite FM-7700lm-3000K-Ra 90	83 W	G8.5	ARGENTO
22200672-00	CELL	1.65	CDM-TC 35 elite FM-3900lm-3000K-Ra 90	47 W	G8.5	ARGENTO
22200617-00	CELL	1.70	CDM-TC 50 elite FM-5400lm-3000K-Ra 90	58 W	G8.5	BIANCO
22200671-00	CELL	1.65	CDM-TC 35 elite FS-3900lm-3000K-Ra 90	47 W	G8.5	ARGENTO
22200635-00	CELL	1.65	CDM-TC 35 elite FL-3900lm-3000K-Ra 90	47 W	G8.5	NERO
22200614-00	CELL	1.70	CDM-TC 50 elite FL-5400lm-3000K-Ra 90	58 W	G8.5	BIANCO
22200637-00	CELL	1.65	CDM-TC 50 elite FM-5400lm-3000K-Ra 90	58 W	G8.5	NERO
22200613-00	CELL	1.65	CDM-TC 70 elite FM-7700lm-3000K-Ra 90	83 W	G8.5	BIANCO
22200670-00	CELL	1.65	CDM-TC 50 elite FS-5400lm-3000K-Ra 90	58 W	G8.5	ARGENTO
22200612-00	CELL	1.65	CDM-TC 35 elite FM-3900lm-3000K-Ra 90	47 W	G8.5	BIANCO
22200678-00	CELL	1.65		83 W		ARGENTO
22200618-00	CELL	1.80		83 W		BIANCO
22200610-00	CELL	1.69	CDM-TC 50 elite FS-5400lm-3000K-Ra 90	58 W	G8.5	BIANCO
22200611-00	CELL	1.65	CDM-TC 35 elite FS-3900lm-3000K-Ra 90	47 W	G8.5	BIANCO
22200631-00	CELL	1.65	CDM-TC 35 elite FS-3900lm-3000K-Ra 90	47 W	G8.5	NERO
22200674-00	CELL	1.70	CDM-TC 50 elite FL-5400lm-3000K-Ra 90	58 W	G8.5	ARGENTO
22200616-00	CELL	1.65	CDM-TC 70 elite FS-7700lm-3000K-Ra 90	83 W	G8.5	BIANCO
22200633-00	CELL	1.65	CDM-TC 70 elite FM-7700lm-3000K-Ra 90	83 W	G8.5	NERO
22200636-00	CELL	1.65	CDM-TC 70 elite FS-7700lm-3000K-Ra 90	83 W	G8.5	NERO
22200638-00	CELL	1.65		83 W		NERO
22200675-00	CELL	1.65	CDM-TC 35 elite FL-3900lm-3000K-Ra 90	47 W	G8.5	ARGENTO

Il flusso luminoso riportato indica il flusso uscente dall'apparecchio con una tolleranza di  $\pm 10\%$  rispetto al valore indicato. I W tot sono la potenza totale assorbita dal sistema e non supera il 10% del valore indicato.

### Accessori

Accessori



- Convogliatore B3

Il flusso luminoso riportato indica il flusso uscente dall'apparecchio con una tolleranza di  $\pm 10\%$  rispetto al valore indicato. I W tot sono la potenza totale assorbita dal sistema e non supera il 10% del valore indicato.