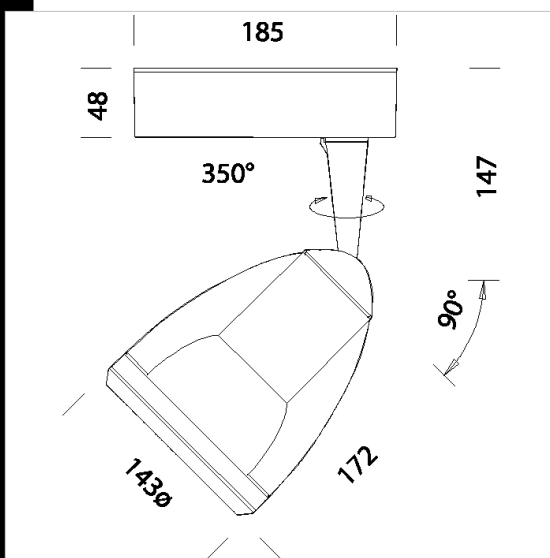


Matrix B1 MASTERLED AR111 - Basetta

Corpo: In alluminio pressofuso con stelo centrale per il passaggio dei cavi.
 Verniciatura: A polvere con vernice a base di resina acrilica ai raggi UV.
 Equipaggiamento: Fornito con asticella per il puntamento.
 Normativa: Prodotti in conformità alle norme EN 60598-1-CEI 34.21, hanno grado di protezione secondo le norme EN 60529.
 LED 15W - 3000K - 770lm - 24° - CRI 80 - DIMM igbt
 Mantenimento del flusso luminoso al 70%:40.000h (L70B50).
 Fattore di potenza: >0,9
 Classificazione rischio fotobiologico: Gruppo di rischio esente

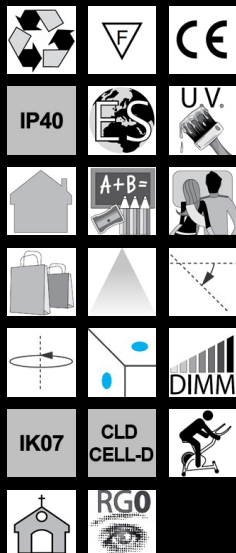


Code	Gear	Kg	Watt	Base	Lamps	Colour
22200477-00	CLD CELL	1,65	MASTERLED AR111 15W		770lm-3000K - 24°-CRI 80	ARGENTO
22200417-00	CLD CELL	1,45	MASTERLED AR111 15W		770lm-3000K - 24°-CRI 80	BIANCO
22200437-00	CLD CELL	1,60	MASTERLED AR111 15W		770lm-3000K - 24°-CRI 80	NERO

Accessori



- Convogliatore mm 133



Download

DXF 2D
- 200473.dxf