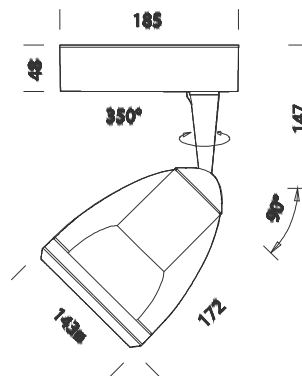


## Matrix B1 MASTERLED AR111



Codice	Cablaggio	Kg	Colore	Dimensioni	Wtot	Lampade
22200416-00	CLD CELL	1.60	bianco	143x143x340 Ø143	10	MASTERLED AR111 10W-G53-578lm-3000K - 24°-CRI 82
22200436-00	CLD CELL	1.60	nero	143x143x340 Ø143	10	MASTERLED AR111 10W-G53-578lm-3000K - 24°-CRI 82
22200476-00	CLD CELL	1.60	argento met.	143x143x340 Ø143	10	MASTERLED AR111 10W-G53-578lm-3000K - 24°-CRI 82
22200417-00	CLD CELL	1.60	bianco	143x143x340 Ø143	15	MASTERLED AR111 15W-G53-745lm-3000K - 24°-CRI 82
22200437-00	CLD CELL	1.60	nero	143x143x340 Ø143	15	MASTERLED AR111 15W-G53-745lm-3000K - 24°-CRI 82
22200477-00	CLD CELL	1.60	argento met.	143x143x340 Ø143	15	MASTERLED AR111 15W-G53-745lm-3000K - 24°-CRI 82

Corpo: In alluminio pressofuso con stelo centrale per il passaggio dei cavi.

Verniciatura: A polvere con vernice a base di resina acrilica ai raggi UV.

Equipaggiamento: Fornito con asticella per il puntamento.

Normativa: Prodotti in conformità alle norme EN 60598-1-CEI 34.21, hanno grado di protezione secondo le norme EN 60529.

LED MASTERLED AR111: 3000K - CRI 80 - 25° - 45000h