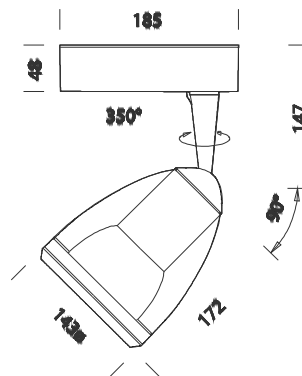


Matrix B1 AR111 LED



Codice	Cablaggio	Kg	Colore	Dimensioni	Wtot	Lampade
22200413-00	CLD CELL	1.80	bianco	143x143x340 Ø143	11	AR111 LED-G53-550lm-3000K - 45000h - 25°-Ra 82
22200433-00	CLD CELL	1.80	nero	143x143x340 Ø143	11	AR111 LED-G53-550lm-3000K - 45000h - 25°-Ra 82
22200473-00	CLD CELL	1.80	argento met.	143x143x340 Ø143	11	AR111 LED-G53-550lm-3000K - 45000h - 25°-Ra 82

Corpo: In alluminio pressofuso con stelo centrale per il passaggio dei cavi.

Verniciatura: A polvere con vernice a base di resina acrilica ai raggi UV.

Equipaggiamento: Fornito con asticella per il puntamento.

Normativa: Prodotti in conformità alle norme EN 60598-1-CEI 34.21, hanno grado di protezione secondo le norme EN 60529.

LED AR111/11W - 3000K - 550lm - CRI82 - 45000h