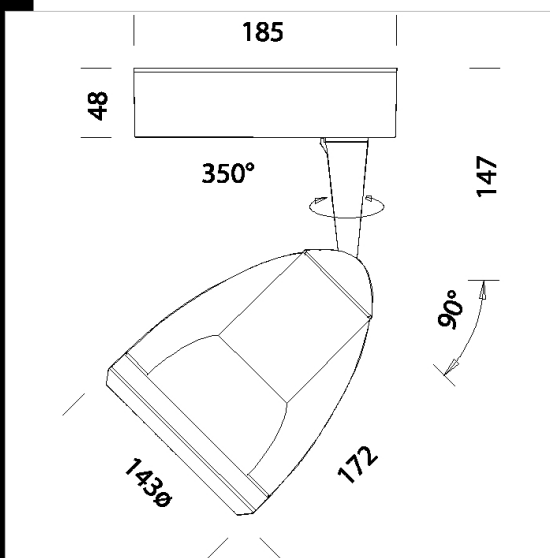
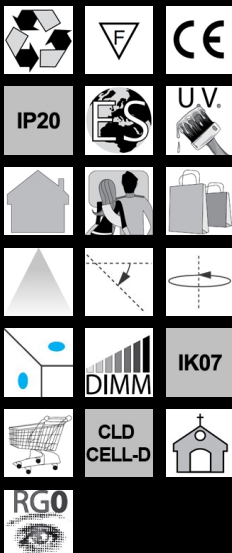


## Matrix B6 LED111 - Basetta

Corpo: In alluminio pressofuso con stelo centrale per il passaggio dei cavi.  
 Verniciatura: A polvere con vernice a base di resina acrilica ai raggi UV.  
 Equipaggiamento: Fornito con asticella per il puntamento.  
 Normativa: Prodotti in conformità alle norme EN 60598-1-CEI 34.21, hanno grado di protezione secondo le norme EN 60529.  
 LED: 3300lm - 3000K - CRI83 - 40° - DIMM 1/10V  
 Mantenimento del flusso luminoso al 70%: 50.000h (L70B50).  
 Fattore di potenza: >0,9  
 Classificazione rischio fotobiologico: Gruppo di rischio esente



Codice	Cablaggio	Kg	Watt	Attacco base	Lampade	Colore
22200411-00	CLD CELL	1,80	LED 111 32W		3300lm-3000K - 40°-CRI 83	BIANCO
22200431-00	CLD CELL	1,65	LED 111 32W		3300lm-3000K - 40°-CRI 83	NERO
22200471-00	CLD CELL	1,65	LED 111 32W		3300lm-3000K - 40°-CRI 83	ARGENTO



Download  
 DXF 2D  
 - 200471.dxf