

Energy 10 SAB con vetro

L'alta esperienza tecnologica raggiunta nella progettazione e nella produzione, l'ottima integrazione tra il design industriale e illuminotecnico ha reso possibile la nascita di una nuova serie di apparecchi da incasso, utilizzando lampade fluorescenti compatte.

Corpo: In policarbonato infrangibile ed autoestinguente metallizzato con polveri di alluminio purissimo in alto vuoto con procedimento di C.V.D., con sportellino di chiusura che recupera flusso ed impedisce l'ingresso di polvere. Con bordino esterno metallizzato

Vetro: di finitura opale per non abbagliare; Ideale per essere installato in zone di passaggio o corridoi

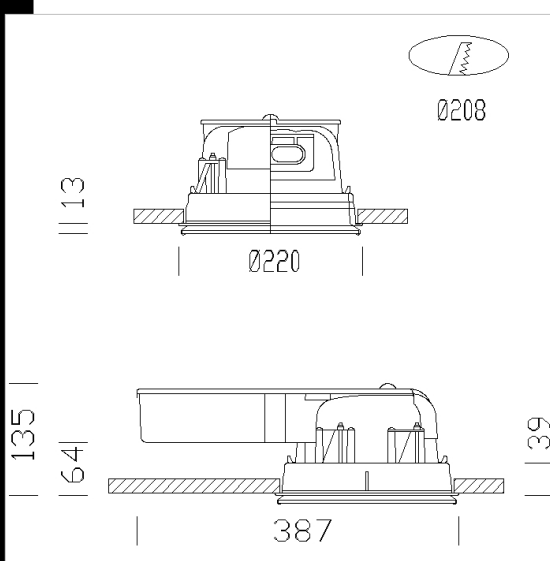
Porta lampada: In policarbonato e contatti in bronzo fosforoso (FLC).

Cablaggio: Alimentazione 230V/50Hz. Cavetto rigido sezione 0.50 mm² e guaina di PVC-HT resistente a 90°C, secondo le norme CEI 20-20. Morsetteria 2P, con massima sezione dei conduttori ammessa 2.5mm².

Equipaggiamento: Completati di staffe regolabili in acciaio zincato, che assicurano una perfetta aderenza al controsoffitto (spessore max 37mm).

Normativa: Prodotti in conformità alle norme EN60598-CEI34-21. Hanno grado di protezione secondo le norme EN60529.

Versione in emergenza: Con cassetta di cablaggio a parte, in versione S.A. (sempre accesa). In caso di "black out" una sola lampada collegata al circuito in emergenza rimane accesa. Autonomia di 60min.



Codice	Cablaggio	Kg	Lumen-K-CRI	WTot	Attacco base	Colore
22190915-94	CELL-D-E	2.60	FLC 2x26D/E-1800lm-3000K-Ra 1b	56 W	G24q-3	ALLUMINIO
22190915-09	CELL-E	2.40	FLC 2x26D/E-1800lm-3000K-Ra 1b	49 W	G24q-3	ALLUMINIO
22190915-1241	CELL-D-D	1.50	FLC 2x26D/E-1800lm-3000K-Ra 1b	54 W	G24q-3	ALLUMINIO
22190915-9441	CELL-D-D-E	2.60	FLC 2x26D/E-1800lm-3000K-Ra 1b	54 W	G24q-3	ALLUMINIO
22190914-12	CELL-D	1.38	FLC 2x18D/E-1200lm-3000K-Ra 1b	38 W	G24q-2	ALLUMINIO
22190915-08	CELL	1.35	FLC 2x26D/E-1800lm-3000K-Ra 1b	49 W	G24q-3	ALLUMINIO
22190915-12	CELL-D	3.70	FLC 2x26D/E-1800lm-3000K-Ra 1b	56 W	G24q-3	ALLUMINIO
22190914-08	CELL	1.35	FLC 2x18D/E-1200lm-3000K-Ra 1b	35 W	G24q-2	ALLUMINIO
22190914-09	CELL-E	1.38	FLC 2x18D/E-1200lm-3000K-Ra 1b	35 W	G24q-2	ALLUMINIO

Accessori



- Vetro sabbato

CELL

CE

V2

EL

UV

C.V.D.

CELL-E

v.a. IP20

v.l. IP23

IK04

CELL-D

CELL-D

Download

DXF 2D
- energy10.dxf

Montaggi
- 771700 energy saving.pdf

Il flusso luminoso riportato indica il flusso uscente dall'apparecchio con una tolleranza di $\pm 10\%$ rispetto al valore indicato. I W tot sono la potenza totale assorbita dal sistema e non supera il 10% del valore indicato.