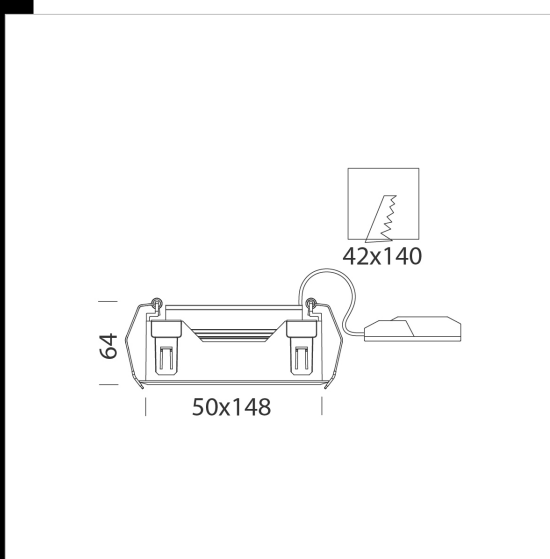


M5 - incasso - UGR<19

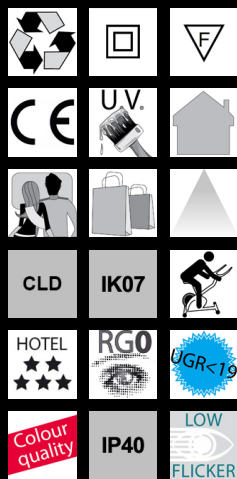
Moduli singoli installabili ad incasso a soffitto dalle dimensioni estremamente ridotte in modo da integrarsi perfettamente nell'ambiente. Questi moduli sono caratterizzati dall'ottica termoplastica ad alta definizione con finitura metallica, abbinata a uno speciale diffusore per ottimizzare l'emissione luminosa riducendo significativamente l'abbagliamento diretto.

A richiesta: versione da 15°-30°. disponibili versioni con diverse finiture estetiche ideali per creare suggestivi effetti di luce.

LED: Mantenimento del flusso luminoso al 80%: 50.000h (L80B20). Fattore di potenza: 0,92. Classificazione rischio fotobiologico: gruppo esente. Normativa: Prodotti in conformità alle norme EN60598 - CEI 34 - 21. Hanno grado di protezione secondo le norme EN60529.



Code	Gear	Kg	Lumen Output-K-CRI	WTot	Colour
22190105-00	CLD	0,42	LED-1034lm-4000K-20°-CRI 90	12 W	BIANCO
22190105-39	CLD	0,44	LED-962lm-3000K-20°-CRI 90	12 W	BIANCO



Download

DXF 2D
- m5i.dxf

Montaggi
- M INCASSO rev1.pdf

The reported luminous flux is the flux emitted by the light source with a tolerance of $\pm 10\%$ compared to the indicated value. The W tot column indicates the total wattage absorbed by the system without exceeding 10% of the indicated