

Asso "C" 2 - small - plafone



L'illuminazione di un ambiente interno pone sempre di più l'accento sul benessere visivo, la qualità estetica e il risparmio energetico. Le nuove sorgenti a Led consentono elevati illuminamenti e ottima resa cromatica.

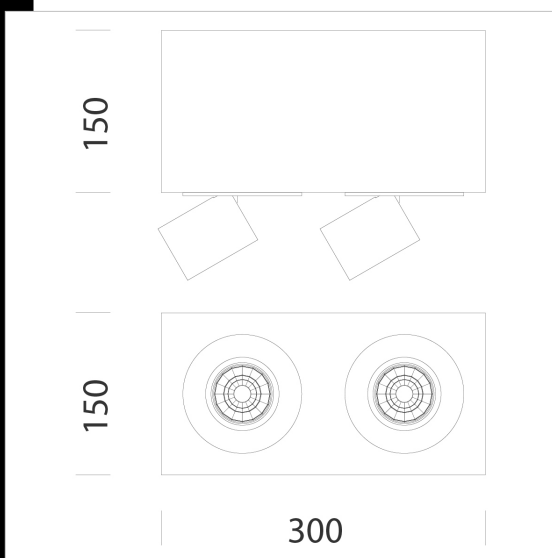
Ecco perché Fosnova ha allargato la gamma dei prodotti storici come Asso inserendo le versioni con misure e adattatori a binario diversi, con versioni da incasso orientabili, tutti equipaggiate con i Led High Performance ad alta percezione visiva, una nuovissima tecnologia che agisce sulla saturazione dei colori in modo omogeneo. I nuovissimi proiettori Asso si dimostrano quindi perfetti per tutti quegli ambienti in cui i riflessi, le trasparenze e la qualità del bianco e dei colori giocano un ruolo determinante.

Una gamma completa di apparecchi per risolvere al meglio qualsiasi progetto di luce d'interni. In un unico corpo si possono utilizzare ottiche differenti e Led di diversa potenza, mantenendo così la continuità estetica, pur differenziando la quantità di luce: tutti requisiti che lo rendono un apparecchio di eccellenza per il retail, l'illuminazione architettonica, l'allestimento museale.

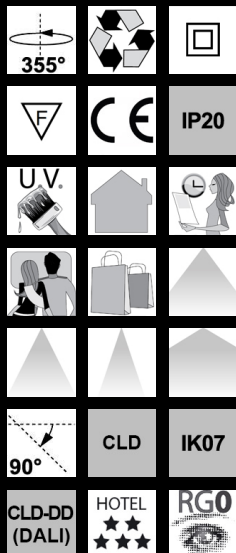
Telaio: in alluminio. Corpo Asso: in alluminio pressofuso Riflettore: in alluminio brillantato ad alto rendimento, antiabbagliamento. Di serie: completo con adattatore universale.

Normativa: Prodotti in conformità alle norme EN 60598-1-CEI 34.21, hanno grado di protezione secondo le norme EN 60529. Mantenimento del flusso luminoso al 80%: 50.000h (L80B20). Fattore di potenza: >0,9

Classificazione rischio fotobiologico: gruppo esente



Code	Gear	Kg	Lumen Output-K-CRI	WTot	Colour
22189310-00	CLD	3,03	LED COB2x-1455lm-3000K-18°-CRI>80	26 W	BIANCO
22189310-1241	CLD CELL-D-D	1,70	LED COB2x-1455lm-3000K-18°-CRI>80	26 W	BIANCO
22189310-68	CLD	1,70	LED COB2x-1556lm-4000K-18°-CRI>80	26 W	BIANCO
22189310-6841	CLD CELL-D-D	1,70	LED COB2x-1556lm-4000K-18°-CRI>80	26 W	BIANCO
22189311-00	CLD	1,70	LED COB2x-1469lm-3000K-26°-CRI>80	26 W	BIANCO
22189311-1241	CLD CELL-D-D	1,70	LED COB2x-1469lm-3000K-26°-CRI>80	26 W	BIANCO
22189311-68	CLD	1,70	LED COB2x-1571lm-4000K-26°-CRI>80	26 W	BIANCO
22189311-6841	CLD CELL-D-D	1,70	LED COB2x-1571lm-4000K-26°-CRI>80	26 W	BIANCO
22189312-00	CLD	1,70	LED COB2x-1401lm-3000K-38°-CRI>80	26 W	BIANCO
22189312-1241	CLD CELL-D-D	1,70	LED COB2x-1401lm-3000K-38°-CRI>80	26 W	BIANCO
22189312-68	CLD	1,70	LED COB2x-1499lm-4000K-38°-CRI>80	26 W	BIANCO
22189312-6841	CLD CELL-D-D	1,70	LED COB2x-1499lm-4000K-38°-CRI>80	26 W	BIANCO
22189313-00	CLD	2,99	LED COB2x-1413lm-3000K-63°-CRI>80	26 W	BIANCO
22189313-1241	CLD CELL-D-D	1,70	LED COB2x-1413lm-3000K-63°-CRI>80	26 W	BIANCO
22189313-68	CLD	1,70	LED COB2x-1512lm-4000K-63°-CRI>80	26 W	BIANCO
22189313-6841	CLD CELL-D-D	3,00	LED COB2x-1512lm-4000K-63°-CRI>80	26 W	BIANCO



Download

DXF 2D
- asso2inc.dxf

Montaggi
- Asso-C-PLAF rev0.pdf

The reported luminous flux is the flux emitted by the light source with a tolerance of $\pm 10\%$ compared to the indicated value. The W tot column indicates the total wattage absorbed by the system without exceeding 10% of the indicated