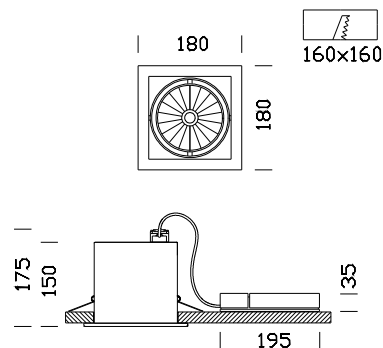


Store 1



Codice	Cablaggio	Kg	Colore	Dimensioni	Wtot	Lampade
22186311-00	CLD CELL	1.10	bianco	180x180x175	28	LED white 3000-3000lm-3000K - FS-CRI 80
22186310-00	CLD CELL	1.10	bianco	180x180x175	28	LED white 3000-3000lm-3000K - FL-CRI 80
22186211-00	CLD CELL	1.10	bianco	180x180x175	19	LED white 2000-2000lm-3000K - FS-CRI 80
22186210-00	CLD CELL	1.10	bianco	180x180x175	19	LED white 2000-2000lm-3000K - FL-CRI 80
22186613-00	CLD CELL	1.10	bianco	180x180x175	45	LED white 4500-4500lm-3000K - FL-CRI 80
22186614-00	CLD CELL	1.10	bianco	180x180x175	43	LED white 4500-4500lm-4000K - FL-CRI 80

Allargamento della gamma di una delle serie più conosciute di faretti da incasso orientabili STORE LED.

Modernizza il tuo impianto con soluzioni tecnologiche innovative!

Corpo: In lamiera d'acciaio.

Verniciatura: A liquido con vernice a base di resina acrilica, resistente agli ambienti umidi e stabilizzata ai raggi UV, interno nero e bordo bianco.

Equipaggiamento: Completati di molle che assicurano una perfetta aderenza al controsoffitto di spessore da 1mm a 25 mm.

Morsettiera con massima sezione di conduttori ammessa 1,5mm².

Normativa: Prodotti in conformità alle norme EN 60598-1-CEI 34-21, hanno grado di protezione secondo le norme EN 60529.

LED: 2000/3000/4500lm - 22/45W tot - 3000/4000K - CRI80

Fattore di potenza: >0,95

Mantenimento del flusso luminoso al 70%: 50000h (L70B50)