

## Slimcover LED

L'estrema rapidità e facilità di installazione unita alla forma semplice ed elegante, consentono a questa famiglia di prodotti di essere utilizzati in uffici, hall, open space. Il loro design raffinato e la resa luminosa, creano suggestivi effetti di luce.

Corpo: In alluminio estruso.

Normativa: Prodotti in conformità alle norme EN60598 - CEI 34 - 21. Hanno grado di protezione secondo le norme EN60529.

Mantenimento del flusso luminoso al 80%: 50.000h (L80B20).

Fattore di potenza: >0,95

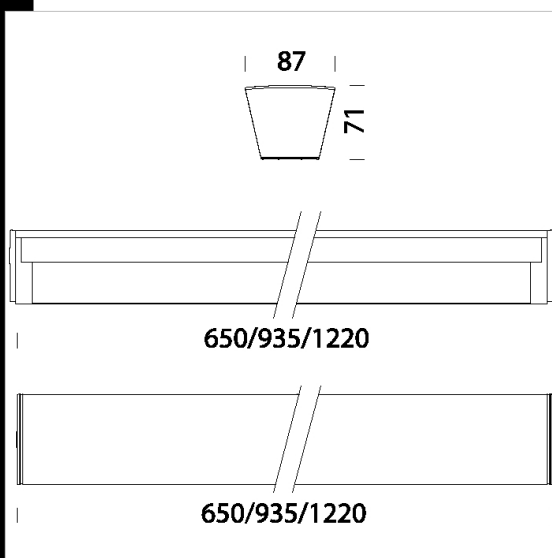
Classificazione rischio fotobiologico: Gruppo di rischio esente

### Download

DXF 2D  
- 183710.dxf

Montaggi  
- SLIMCOVER LED rev6.pdf

BIM  
- Slimcover LED - 20201005.zip



Code	Gear	Kg	Lumen Output-K-CRI	WTot	Colour
22183710-00	CLD CELL	1,54	LED-1856lm-3000K-CRI 80	27 W	BIANCO
22183710-12	CLD CELL-D	1,65	LED-1856lm-3000K-CRI 80	28 W	BIANCO
22183710-1241	CLD CELL-D-D	1,61	LED-1856lm-3000K-CRI 80	27 W	BIANCO
22183810-00	CLD CELL	2,10	LED-2784lm-3000K-CRI 80	41 W	BIANCO
22183810-12	CLD CELL-D	2,19	LED-2784lm-3000K-CRI 80	42 W	BIANCO
22183810-1241	CLD CELL-D-D	2,16	LED-2784lm-3000K-CRI 80	41 W	BIANCO
22183910-00	CLD CELL	2,73	LED-3713lm-3000K-CRI 80	55 W	BIANCO
22183910-12	CLD CELL-D	2,76	LED-3713lm-3000K-CRI 80	55 W	BIANCO
22183910-1241	CLD CELL-D-D	2,71	LED-3713lm-3000K-CRI 80	55 W	BIANCO
22183910-94	CLD CELL-D-E	3,17	LED-3713lm-3000K-CRI 80	55 W	BIANCO
22183910-09	CLD CELL-E	3,17	LED-3713lm-3000K-CRI 80	55 W	BIANCO
22183910-31	CLD CELL-E	0,00	LED-3713lm-3000K-CRI 80	55 W	BIANCO
22183710-68	CLD CELL	1,54	LED-1986lm-4000K-CRI 80	27 W	BIANCO
22183710-6841	CLD CELL-D-D	1,56	LED-1986lm-4000K-CRI 80	28 W	BIANCO
22183810-68	CLD CELL	2,13	LED-2979lm-4000K-CRI 80	41 W	BIANCO
22183810-6841	CLD CELL-D-D	2,14	LED-2979lm-4000K-CRI 80	41 W	BIANCO
22183910-68	CLD CELL	2,70	LED-3973lm-4000K-CRI 80	55 W	BIANCO
22183910-6841	CLD CELL-D-D	2,75	LED-3973lm-4000K-CRI 80	55 W	BIANCO
22183910-6809	CLD CELL-E	0,00	LED-3973lm-4000K-CRI 80	55 W	BIANCO
22183910-3113	CLD CELL-E	0,00	LED-3973lm-4000K-CRI 80	55 W	BIANCO

The reported luminous flux is the flux emitted by the light source with a tolerance of  $\pm 10\%$  compared to the indicated value. The W tot column indicates the total wattage absorbed by the system without exceeding 10% of the indicated