

## Slimcover LED

L'estrema rapidità e facilità di installazione unita alla forma semplice ed elegante, consentono a questa famiglia di prodotti di essere utilizzati in uffici, hall, open space. Il loro design raffinato e la resa luminosa, creano suggestivi effetti di luce.

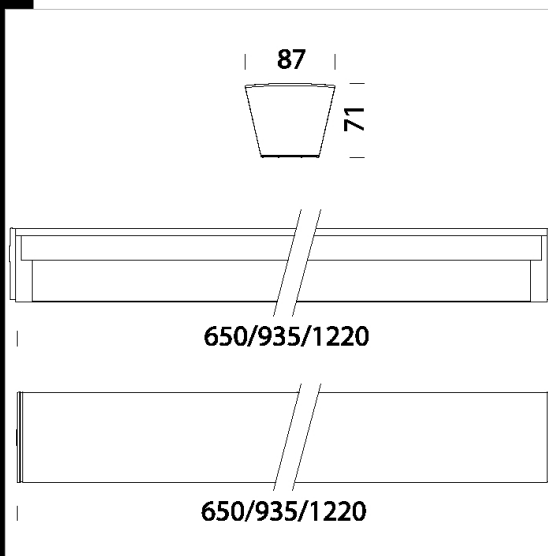
Corpo: In alluminio estruso.

Normativa: Prodotti in conformità alle norme EN60598 - CEI 34 - 21. Hanno grado di protezione secondo le norme EN60529.

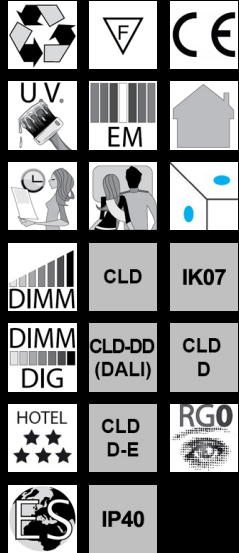
Mantenimento del flusso luminoso al 80%: 50.000h (L80B20).

Fattore di potenza: >0,95

Classificazione rischio fotobiologico: Gruppo di rischio esente



| Code          | Gear         | Kg   | Lumen Output-K-CRI      | WTot | Colour |
|---------------|--------------|------|-------------------------|------|--------|
| 22183710-00   | CLD          | 1,54 | LED-1856lm-3000K-CRI 80 | 27 W | BIANCO |
| 22183710-12   | CLD CELL-D   | 1,65 | LED-1856lm-3000K-CRI 80 | 28 W | BIANCO |
| 22183710-1241 | CLD-D-D      | 1,61 | LED-1856lm-3000K-CRI 80 | 27 W | BIANCO |
| 22183810-00   | CLD          | 2,10 | LED-2784lm-3000K-CRI 80 | 41 W | BIANCO |
| 22183810-12   | CLD CELL-D   | 2,19 | LED-2784lm-3000K-CRI 80 | 42 W | BIANCO |
| 22183810-1241 | CLD-D-D      | 2,16 | LED-2784lm-3000K-CRI 80 | 41 W | BIANCO |
| 22183910-00   | CLD          | 2,73 | LED-3713lm-3000K-CRI 80 | 55 W | BIANCO |
| 22183910-12   | CLD CELL-D   | 2,76 | LED-3713lm-3000K-CRI 80 | 55 W | BIANCO |
| 22183910-1241 | CLD-D-D      | 2,71 | LED-3713lm-3000K-CRI 80 | 55 W | BIANCO |
| 22183910-94   | CLD-D-E      | 3,17 | LED-3713lm-3000K-CRI 80 | 55 W | BIANCO |
| 22183910-09   | CLD CELL-E   | 3,18 | LED-3713lm-3000K-CRI 80 | 55 W | BIANCO |
| 22183910-31   | CLD CELL-E   | 0,00 | LED-3713lm-3000K-CRI 80 | 55 W | BIANCO |
| 22183710-68   | CLD CELL     | 1,54 | LED-1986lm-4000K-CRI 80 | 27 W | BIANCO |
| 22183710-6841 | CLD CELL-D-D | 1,56 | LED-1986lm-4000K-CRI 80 | 28 W | BIANCO |
| 22183810-68   | CLD CELL     | 2,13 | LED-2979lm-4000K-CRI 80 | 41 W | BIANCO |
| 22183810-6841 | CLD CELL-D-D | 2,14 | LED-2979lm-4000K-CRI 80 | 41 W | BIANCO |
| 22183910-68   | CLD CELL     | 2,70 | LED-3973lm-4000K-CRI 80 | 55 W | BIANCO |
| 22183910-6841 | CLD CELL-D-D | 2,75 | LED-3973lm-4000K-CRI 80 | 55 W | BIANCO |
| 22183910-6809 | CLD CELL-E   | 0,00 | LED-3973lm-4000K-CRI 80 | 55 W | BIANCO |
| 22183910-3113 | CLD CELL-E   | 0,00 | LED-3973lm-4000K-CRI 80 | 55 W | BIANCO |



### Download

DXF 2D  
- 183710.dxf

Montaggi  
- SLIMCOVER LED rev6.pdf

BIM  
- Slimcover LED - 20201005.zip

The reported luminous flux is the flux emitted by the light source with a tolerance of  $\pm 10\%$  compared to the indicated value. The W tot column indicates the total wattage absorbed by the system without exceeding 10% of the indicated