



Soft a sospensione

Serie di apparecchi per interni a luce indiretta e diretta, a plafone, parete o piantana utilizzanti lampade a risparmio energetico e lampade T5. L'estrema rapidità e facilità di installazione unita alla forma semplice ed elegante consentono a Soft di essere utilizzati in uffici, hall, open space.

Corpo: In lamiera di acciaio stampato microforato. Testate in policarbonato.

Diffusore: Lastra interna in polipropilene opale per un elevato controllo luminoso su richiesta (versione speciale per resistere al filo incandescente a 850°C)

Verniciatura: A spruzzo con vernice acrilica all'acqua, resistente agli ambienti umidi e salini e stabilizzata ai raggi UV previo trattamento di fosfatazione.

Portalamпада: In policarbonato e contatti in bronzo fosforoso.

Cablaggio: Alimentazione 230V/50Hz. con reattore elettronico. Cavetto rigido sezione 0,5 mm² e guaina di PVC-HT resistente a 90° C secondo le norme CEI 20-20. Morsettiera 2P+T con massima sezione dei conduttori ammessa 2,5mm².

Normativa: Prodotti in conformità alle norme EN 60598-1-CEI 34.21, hanno grado di protezione secondo le norme EN 60529.

Lampade: Completo di lampade fluorescenti compatte o T5.

Completo di cavo e rosone per la sospensione.

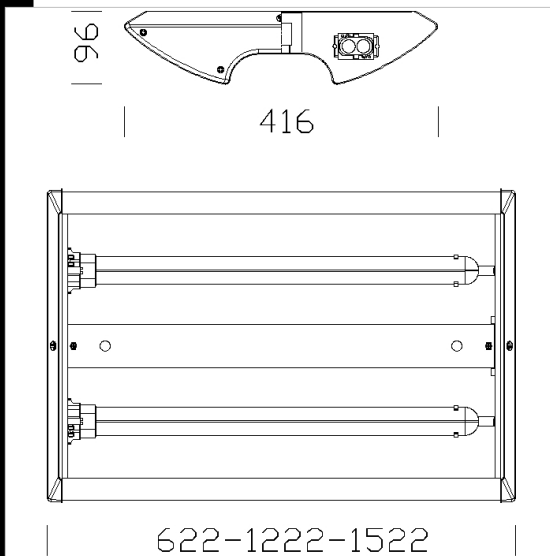
Download

DXF 2D
- 183272.dxf

3DS
- soft_2x55_sosp.3ds

3DM
- soft_2x55_sosp.3dm

Montaggi
- 771608 soft.pdf



Code	Gear	Kg	Watt	Base	Lamps	Colour
22183272-00	CELL	4,35	FLC 2x55L	2G11	4800lm-4000K-Ra 1b	ARGENTO
22183276-00	CEL	8,30	FL 2x80	G5	6550lm-4000k-Ra 1b	ARGENTO
22183272-12	CELL-D	4,50	FLC 2x55L	2G11	4800lm-4000K-Ra 1b	ARGENTO

Accessori



- Lastra di chiusura