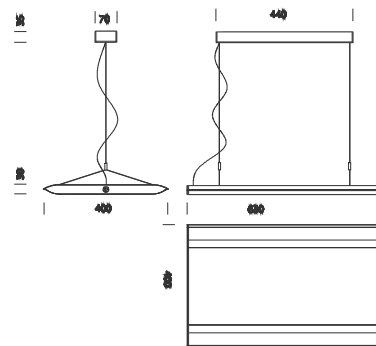


Slim 2 - Schermo prismaticizzato



Codice	Cablaggio	Kg	Colore	Dimensioni	Wtot	Lampade
22182771-00	CLD CELLDD	2.50	argento met.	630x400x30	30	LED white 30W-3900lm-4000K-CRI 80
22182731-00	CLD CELLDD	2.50	nero	630x400x30	30	LED white 30W-3900lm-4000K-CRI 80

Con Slim l'illuminazione a LED compie un passo in avanti.

Forma semplice, frutto di studi complessi, Slim è un oggetto ricco di tecnologia progettato da Giugiaro Architettura per Fosnova (Disano Illuminazione). Ha l'appeal tipico delle nuove tendenze del design e della produzione industriale di qualità: dimensioni ridotte, grande semplicità d'uso, versatilità, prestazioni tecnologicamente avanzate.

Slim sfrutta al meglio le caratteristiche dei LED con un progetto fortemente innovativo: la loro particolare collocazione all'interno del prodotto genera una luce riflessa in grado di assicurare il massimo livello di comfort e funzionalità.