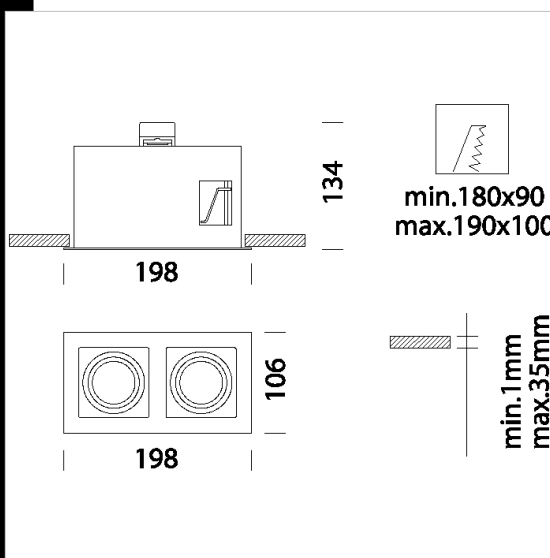
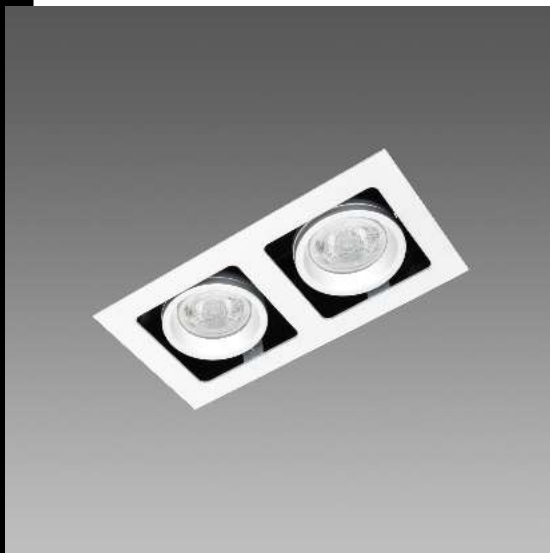


Minishop 2A

Corpo: In lamiera d'acciaio.
 Verniciatura: a polvere con vernice in poliestere resistente ai raggi UV.
 Morsetteria con massima sezione di conduttori annessa 2,5mm².
 Equipaggiamento: Completi di molle che assicurano una perfetta aderenza al controsoffitto di spessore da 1mm a 30 mm.
 Normativa: Prodotti in conformità alle norme EN 60598-1-CEI 34-21, hanno grado di protezione secondo le norme EN 60529.
 Fattore di potenza: 0,8
 Mantenimento del flusso luminoso al 70%: 25000h (L70B50)



Code	Gear	Kg	Lumen Output-K-CRI	WTot	Colour
22182612-00	CLD CELL-DI	1,00	LED SMD-500lm-3000K-38°-CRI 80	13 W	BIANCO



Download

DXF 2D
 - minishop2.dxf

Montaggi
 - MINISHOP A rev3.pdf

The reported luminous flux is the flux emitted by the light source with a tolerance of ± 10% compared to the indicated value. The W tot column indicates the total wattage absorbed by the system without exceeding 10% of the indicated