

## Slimcover Silver - Design Paolo Bistacchi

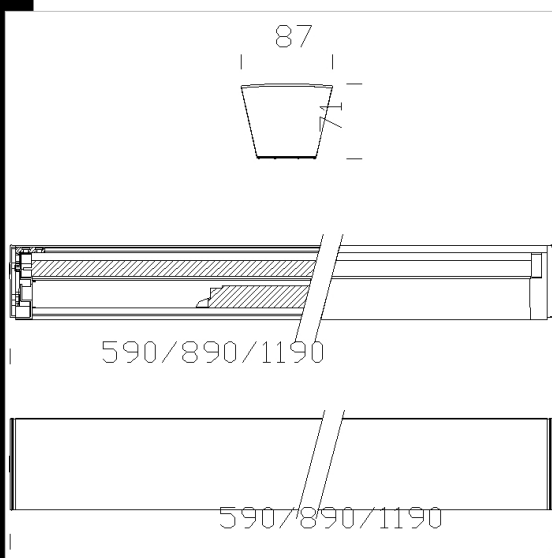
Serie di apparecchi per interni a parete con lampade T5. L'estrema rapidità e facilità di installazione unita alla forma semplice ed elegante, consentono a questa famiglia di prodotti di essere utilizzati in uffici, hall, open space. Il loro design raffinato e la resa luminosa, creano suggestivi effetti di luce.

Corpo: In alluminio estruso.

Portalampada: In policarbonato e contatti in bronzo fosforoso

Cablaggio: Alimentazione 230V/50 Hz con reattore elettronico. Cavetto rigido sezione 0,50 mm<sup>2</sup> e guaina di PVC-HT resistente a 90°C. Morsettiere 2P+T con massima sezione dei conduttori ammessa 2,5 mm<sup>2</sup>.

Lampade: Completi di lampade: T5 ad alto rendimento



Codice	Cablaggio	Kg	Lumen-K-CRI	WTot	Attacco base	Colore
22182470-00	CELL	1.45	FL 1x14-1250lm-4000K-Ra 1b	16 W	G5	ARGENTO
22182470-12	CELL-D	1.50	FL 1x14-1250lm-4000K-Ra 1b	15 W	G5	ARGENTO
22182471-12	CELL-D	2.00	FL 1x24-1750lm-4000K-Ra 1b	24 W	G5	ARGENTO
22182472-07	CELL-E	2.95	FL 1x28-2650lm-4000K-Ra 1b	28 W	G5	ARGENTO
22182473-12	CELL-D	2.10	FL 1x39-3100lm-4000K-Ra 1b	41 W	G5	ARGENTO
22182472-12	CELL-D	2.80	FL 1x28-2650lm-4000K-Ra 1b	30 W	G5	ARGENTO
22182474-12	CELL-D	1.30	FL 1x54-4450lm-4000K-Ra 1b	59 W	G5	ARGENTO



### Download

DXF 2D  
- 182410.dxf

Il flusso luminoso riportato indica il flusso uscente dall'apparecchio con una tolleranza di  $\pm 10\%$  rispetto al valore indicato. I W tot sono la potenza totale assorbita dal sistema e non supera il 10% del valore indicato.