

Slimcover Black - Design Paolo Bistacchi

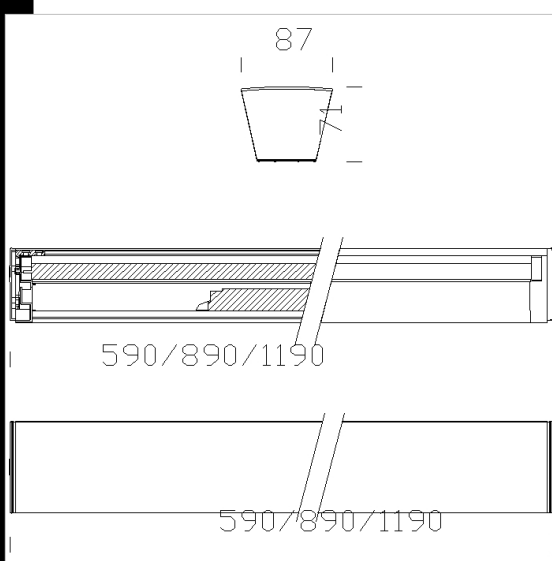
Serie di apparecchi per interni a parete con lampade T5. L'estrema rapidità e facilità di installazione unita alla forma semplice ed elegante, consentono a questa famiglia di prodotti di essere utilizzati in uffici, hall, open space. Il loro design raffinato e la resa luminosa, creano suggestivi effetti di luce.

Corpo: In alluminio estruso.

Porta lampada: In policarbonato e contatti in bronzo fosforoso

Cablaggio: Alimentazione 230V/50 Hz con reattore elettronico. Cavetto rigido sezione 0,50 mm² e guaina di PVC-HT resistente a 90°C. Morsetti 2P+T con massima sezione dei conduttori ammessa 2,5 mm².

Lampade: Completi di lampade: T5 ad alto rendimento



Code	Gear	Kg	Watt	Base	Lamps	Colour
22182432-07	CELL-E	1,30	FL 1x28	G5	2650lm-4000K-Ra 1b	NERO
22182433-12	CELL-D	2,20	FL 1x39	G5	3100lm-4000K-Ra 1b	NERO
22182434-00	CELL	2,45	FL 1x54	G5	4450lm-4000K-Ra 1b	NERO
22182432-00	CELL	2,55	FL 1x28	G5	2650lm-4000K-Ra 1b	NERO
22182431-12	CELL-D	2,00	FL 1x24	G5	1750lm-4000K-Ra 1b	NERO
22182431-00	CELL	1,95	FL 1x24	G5	1750lm-4000K-Ra 1b	NERO
22182433-00	CELL	2,00	FL 1x39	G5	3100lm-4000K-Ra 1b	NERO
22182432-12	CELL-D	1,30	FL 1x28	G5	2650lm-4000K-Ra 1b	NERO
22182434-12	CELL-D	2,60	FL 1x54	G5	4450lm-4000K-Ra 1b	NERO
22182434-07	CELL-E	2,95	FL 1x54	G5	4450lm-4000K-Ra 1b	NERO
22182430-12	CELL-D	2,00	FL 1x14	G5	1250lm-4000K-Ra 1b	NERO
22182430-00	CELL	1,40	FL 1x14	G5	1250lm-4000K-Ra 1b	NERO



Download

DXF 2D
- 182410.dxf