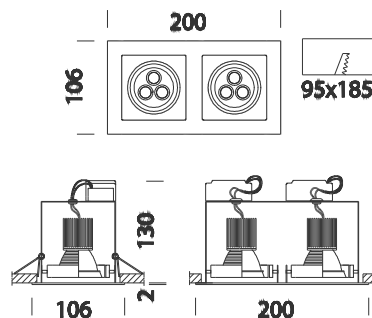


Minishop 2L



Codice	Cablaggio	Kg	Colore	Dimensioni	Lampade
22182571-00	CLD CELL	0.80	argento met.	198x106x120	MASTERLED 3W-GU10-270lm-3000K-25°
22181773-00	CLD CELL	0.80	argento met.	198x106x120	

Corpo: In lamiera d'acciaio.

Verniciatura: A spruzzo con vernice acrilica all'acqua, resistente agli ambienti umidi e stabilizzata ai raggi UV.

Morsettiere con massima sezione di conduttori annessa 2,5mm².

Normativa: Prodotti in conformità alle norme EN 60598-1-CEI 34-21, hanno grado di protezione secondo le norme EN 60529.