



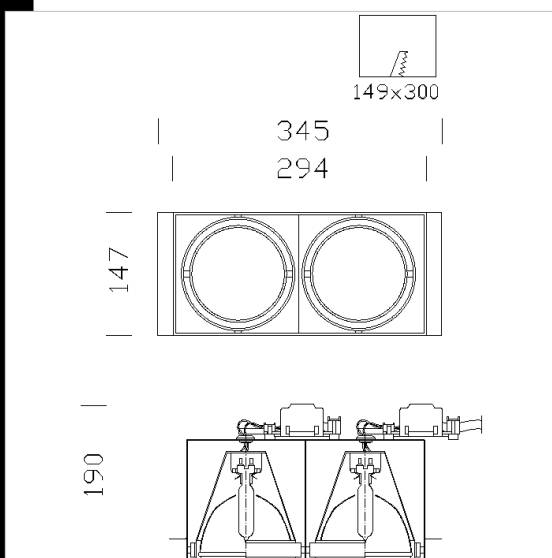
### Download

DXF 2D  
- store 6.dxf  
Montaggi  
- 771809\_shop 1-8.pdf



## Shop 6 - a filo

Apparecchi da incasso per lampade CDM-t orientabili  
Ideali per essere installati in negozi, showroom o sale esposizioni.  
Corpo: In lamiera d'acciaio.  
Verniciatura: A spruzzo con vernice acrilica all'acqua, resistente agli ambienti umidi e stabilizzata ai raggi UV.  
Portalampada: In ceramica e contatti argentati.  
Cablaggio: Con trasformatore e cavetto rigido sezione 0,5cm<sup>2</sup> e guaina di HT resistente secondo le norme CEI 20-20  
Morsettiera con massima sezione di conduttori annessa 2,5mm<sup>2</sup>.  
Normativa: Prodotti in conformità alle norme EN 60598-1-CEI 34-21, hanno grado di protezione secondo le norme EN 60529.  
Lampada: Completa di lampade CDM-T.



Codice	Cablaggio	Kg	Lumen-K-CRI	WTot	Attacco base	Colore
22181633-00	CELL	3.40	CDM-T 2x70-6600lm-3000K-Ra 1b	156 W	G12	NERO

Il flusso luminoso riportato indica il flusso uscente dall'apparecchio con una tolleranza di  $\pm 10\%$  rispetto al valore indicato. I W tot sono la potenza totale assorbita dal sistema e non supera il 10% del valore indicato.