



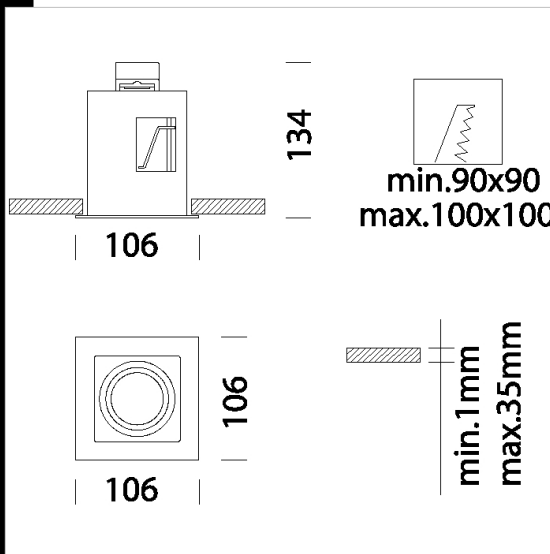
## Minishop 1B

Corpo: In lamiera d'acciaio.  
 Ottica specifica anti-abbagliamento per un migliore comfort.  
 Verniciatura: a polvere con vernice in poliestere resistente ai raggi UV.  
 Equipaggiamento: Completati di molle che assicurano una perfetta aderenza al controsoffitto di spessore da 1mm a 30 mm.  
 Normativa: Prodotti in conformità alle norme EN 60598-1-CEI 34.21, hanno grado di protezione secondo le norme EN 60529.  
 Dimmerabili con dimmer IGBT compatibili per sorgenti led e driver led  
 Classificazione rischio fotobiologico: gruppo esente.  
 Fattore di potenza:  $\geq 0,9$   
 Mantenimento del flusso luminoso al 80%: 50.000h (L80B20).  
 Una minore potenza si traduce in maggiore convenienza, oltre l'70% di risparmio

### Download

DXF 2D  
 - minishop1.dxf

Montaggi  
 - MINISHOP\_B.pdf



Code	Gear	Kg	Lumen Output-K-CRI	WTot	Colour
22181110-00	CLD CELL-DI	0,80	LED COB-957lm-3000K-38°-CRI 92	10 W	BIANCO
22181110-68	CLD CELL-DI	0,79	LED COB-1024lm-4000K-38°-CRI 92	10 W	BIANCO
22181110-1241	CLD CELL-D-D	0,74	LED COB-957lm-3000K-38°-CRI 92	10 W	BIANCO
22181110-6841	CLD CELL-D	0,73	LED COB-1024lm-4000K-38°-CRI 92	10 W	BIANCO
22181110-09	CLD CELL-DI-E	1,20	LED COB-957lm-3000K-38°-CRI 92	9 W	BIANCO
22181110-6809	CLD CELL-DI-E	1,20	LED COB-1024lm-4000K-38°-CRI 92	9 W	BIANCO
22181110-31	CLD CELL-DI-E	1,20	LED COB-957lm-3000K-38°-CRI 92	9 W	BIANCO
22181110-3113	CLD CELL-DI-E	1,20	LED COB-1024lm-4000K-38°-CRI 92	9 W	BIANCO

The reported luminous flux is the flux emitted by the light source with a tolerance of  $\pm 10\%$  compared to the indicated value. The W tot column indicates the total wattage absorbed by the system without exceeding 10% of the indicated