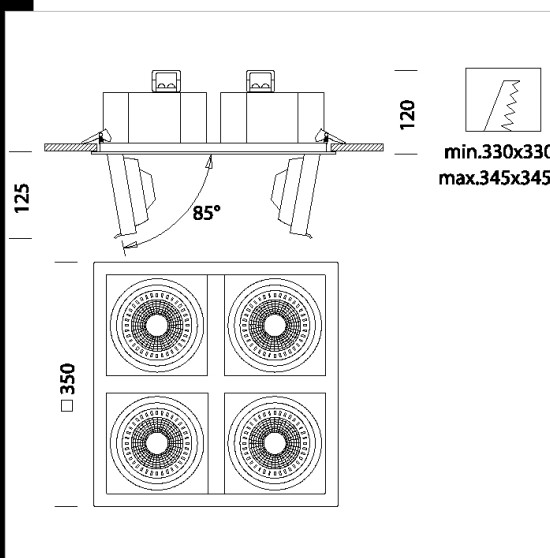


Shop 4



Corpo: In lamiera d'acciaio.
 Ottica specifica anti-abbagliamento per un migliore comfort.
 Telaio: in alluminio con faretto orientabili e basculanti.
 Equipaggiamento: Completi di molle per controsoffitti di spessore da 1mm a 25 mm.
 Verniciatura: a polvere con vernice in poliestere resistente ai raggi UV.
 Normativa: Prodotti in conformità alle norme EN 60598-1-CEI 34.21, hanno grado di protezione secondo le norme EN 60529.
 Dimmerabile IGBT
 LED COB 17W - 3000K - 2000lm - CRI 93 - 38°
 Classificazione rischio fotobiologico: gruppo esente.
 Fattore di potenza: >= 0,95
 Mantenimento del flusso luminoso al 70%: 50000h (L70B50)
 Una minore potenza si traduce in maggiore convenienza, oltre l'70% di risparmio



Codice	Cablaggio	Kg	Watt	Attacco base	Lampade	Colore
22180614-00	CLD CELL-DI	3,42	LED COB 17W		2000lm-3000K - 38°-CRI 93	BIANCO



Download
 DXF 2D
 - shop44.dxf
 Montaggi
 - shopled.pdf