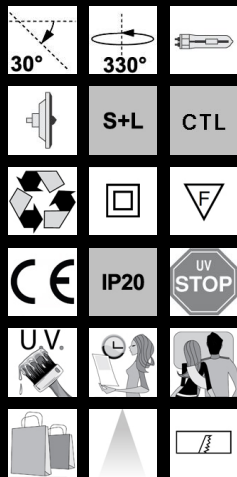


Shop 1



Apparecchi da incasso per lampade AR111/CDM-T orientabili con la possibilità (sistema telescopico) di spostare le lampade fuori dal cassonetto ed aumentare così la flessibilità di puntamento.

Ideali per essere installati in negozi, showroom o sale esposizioni.

Corpo: In lamiera d'acciaio.

Verniciatura: A spruzzo con vernice acrilica all'acqua, resistente agli ambienti umidi e stabilizzata ai raggi UV.

Portalamпада: In ceramica e contatti argentati.

Cablaggio: Con trasformatore e cavetto rigido sezione 0,5cm² e guaina di HT resistente secondo le norme CEI 20-20

Morsettieria con massima sezione di conduttori annessa 2,5mm².

Normativa: Prodotti in conformità alle norme EN 60598-1-CEI 34-21, hanno grado di protezione secondo le norme EN 60529.

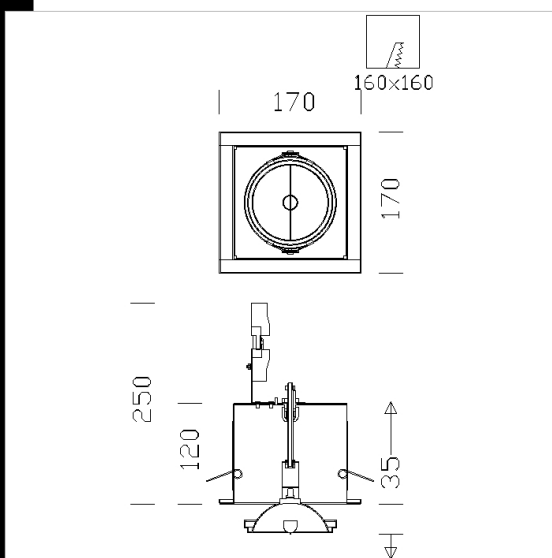
Lampada: Completa di lampade AR111/CDM-T.

IK07

Download

DXF 2D
- shop3_1.dxf

Montaggi
- 771809 shop 1-8.pdf



Codice	Cablaggio	Kg	Lumen-K-CRI	WTot	Attacco base	Colore
22181072-00	S+L	1.00	CDM-T 100 elite-11000lm-3000K-Ra 90	100 W	G12	ARGENTO
22181071-00	S+L	0.90	CDM-T 50 elite-5500lm-3000K-Ra 90	50 W	G12	ARGENTO
22181070-00	CTL	0.90	AR111 50IRC-5800cd-3000K-Ra 100	51 W	G53	ARGENTO

Il flusso luminoso riportato indica il flusso uscente dall'apparecchio con una tolleranza di $\pm 10\%$ rispetto al valore indicato. I W tot sono la potenza totale assorbita dal sistema e non supera il 10% del valore indicato.