

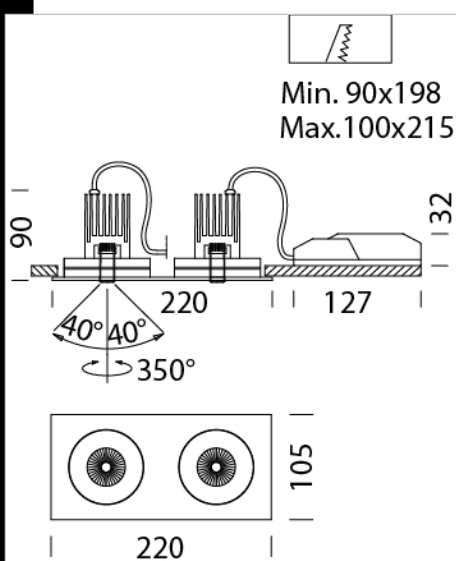
Snow 2x - DIMM

Corpo: in alluminio pressofuso con dissipatore.
 Telaio: In alluminio con faretto orientabili e basculanti. Equipaggiamento: Completati di molle per controsoffitti di spessore da 1mm a 25 mm. Riflettore: In policarbonato metallizzato ad alto rendimento.
 Normativa: Prodotti in conformità alle norme EN 60598-1-CEI 34.21, hanno grado di protezione secondo le norme EN 60529.
 LED: Mantenimento del flusso luminoso al 80%: 50.000h (L80B20).
 Fattore di potenza: >0,9.
 Classificazione rischio fotobiologico: gruppo esente.



Download

DXF 2D
 - microshop2.dxf
 Montaggi
 - SNOW_2x_3x rev1.pdf



Code	Gear	Kg	Lumen Output-K-CRI	WTot	Colour
22180710-00	CLD	0,98	LED COBx2-957lm-3000K-38°-CRI 92	20 W	BIANCO
22180711-00	CLD	1,00	LED COBx2-990lm-4000K-38°-CRI 92	20 W	BIANCO

The reported luminous flux is the flux emitted by the light source with a tolerance of ± 10% compared to the indicated value. The W tot column indicates the total wattage absorbed by the system without exceeding 10% of the indicated