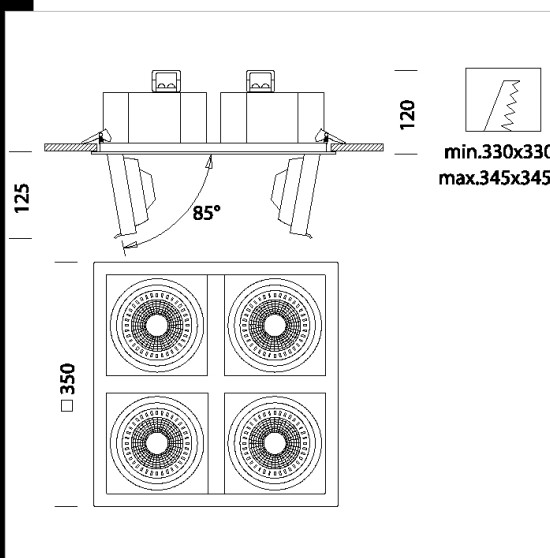
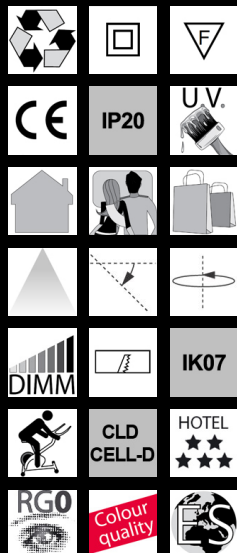


## Shop 4 LED

Corpo: In lamiera d'acciaio.  
 Ottica specifica anti-abbagliamento per un migliore comfort.  
 Telaio: in alluminio con faretto orientabili e basculanti.  
 Equipaggiamento: Completi di molle per controsoffitti di spessore da 1mm a 25 mm.  
 Verniciatura: a polvere con vernice in poliestere resistente ai raggi UV.  
 Normativa: Prodotti in conformità alle norme EN 60598-1-CEI 34.21, hanno grado di protezione secondo le norme EN 60529.  
 Dimmerabile IGBT  
 Classificazione rischio fotobiologico: gruppo esente.  
 Fattore di potenza:  $\geq 0,95$   
 Mantenimento del flusso luminoso al 70%: 50000h (L70B50)  
 Una minore potenza si traduce in maggiore convenienza, oltre l'70% di risparmio



Codice	Cablaggio	Kg	Lumen Output-K-CRI	WTot	Colore
22180614-00	CLD CELL-DI	3.42	LED COB-1766-3000K-38°-CRI 93	75 W	BIANCO



### Download

DXF 2D  
 - shop44.dxf  
 Montaggi  
 - shopled.pdf

Il flusso luminoso riportato indica il flusso uscente dall'apparecchio con una tolleranza di  $\pm 10\%$  rispetto al valore indicato. I W tot sono la potenza totale assorbita dal sistema e non supera il 10% del valore indicato.