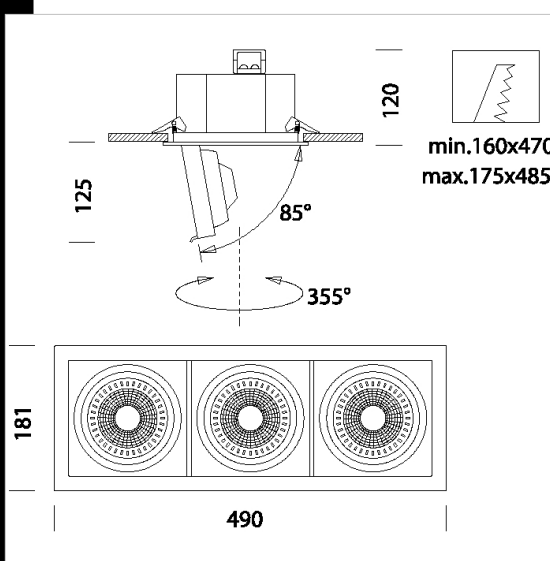


Shop 3 LED

Corpo: In lamiera d'acciaio.
 Ottica specifica anti-abbagliamento per un migliore comfort.
 Telaio: in alluminio con faretto orientabili e basculanti.
 Equipaggiamento: Completi di molle per controsoffitti di spessore da 1mm a 25 mm.
 Verniciatura: a polvere con vernice in poliestere resistente ai raggi UV.
 Normativa: Prodotti in conformità alle norme EN 60598-1-CEI 34.21, hanno grado di protezione secondo le norme EN 60529.
 Dimmerabile IGBT
 Classificazione rischio fotobiologico: gruppo esente.
 Fattore di potenza: $\geq 0,95$
 Mantenimento del flusso luminoso al 70%: 50000h (L70B50)
 Una minore potenza si traduce in maggiore convenienza, oltre l'70% di risparmio



Codice	Cablaggio	Kg	Lumen Output-K-CRI	WTot	Colore
22180613-00	CLD CELL-DI	2.54	LED COB3x-1766lm-3000K-38°-CRI 93	57 W	BIANCO
22180613-68	CLD CELL-DI	2.42	LED COB3x-1890lm-4000K-38°-CRI 93	57 W	BIANCO
22180613-1241	CLD CELL-D-D	2.50	LED COB3x-1766lm-3000K-38°-CRI 93	57 W	BIANCO
22180613-6841	CLD CELL-D-D	2.50	LED COB3x-1890lm-4000K-38°-CRI 93	57 W	BIANCO
22180613-09	CLD CELL-DI-E	2.90	LED COB3x-1766lm-3000K-38°-CRI 93	57 W	BIANCO
22180613-6809	CLD CELL-DI-E	2.90	LED COB3x-1890lm-4000K-38°-CRI 93	57 W	BIANCO
22180613-31	CLD CELL-DI-E	2.90	LED COB3x-1766lm-3000K-38°-CRI 93	57 W	BIANCO
22180613-3113	CLD CELL-DI-E	2.90	LED COB3x-1890lm-4000K-38°-CRI 93	57 W	BIANCO



Download

DXF 2D
 - shop33.dxf

Montaggi
 - SHOP_PLA rev2.pdf

Il flusso luminoso riportato indica il flusso uscente dall'apparecchio con una tolleranza di $\pm 10\%$ rispetto al valore indicato. I W tot sono la potenza totale assorbita dal sistema e non supera il 10% del valore indicato.