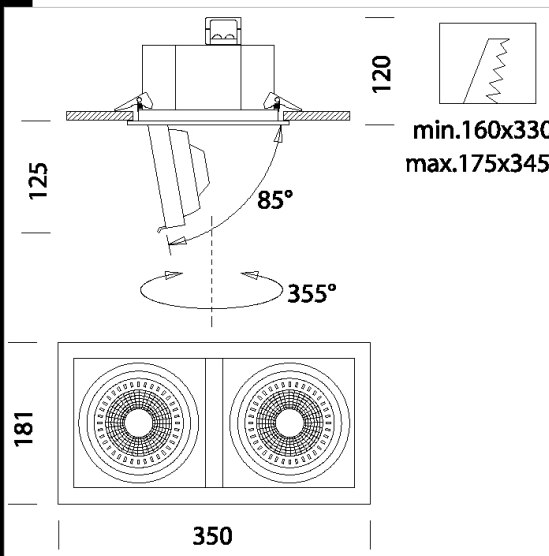
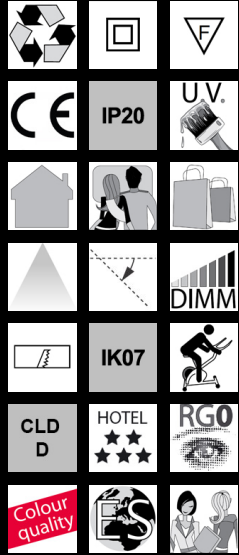


Shop 2 LED

Corpo: In lamiera d'acciaio.
 Ottica specifica anti-abbagliamento per un migliore comfort.
 Telaio: in alluminio con faretto orientabili e basculanti.
 Equipaggiamento: Completi di molle per controsoffitti di spessore da 1mm a 25 mm.
 Verniciatura: a polvere con vernice in poliestere resistente ai raggi UV.
 Normativa: Prodotti in conformità alle norme EN 60598-1-CEI 34.21, hanno grado di protezione secondo le norme EN 60529.
 Classificazione rischio fotobiologico: gruppo esente.
 Fattore di potenza: $\geq 0,95$
 Mantenimento del flusso luminoso al 70%: 50000h (L70B50)
 Una minore potenza si traduce in maggiore convenienza, oltre l'70% di risparmio
 Su richiesta: cassonetto per installazione a plafone.



Code	Gear	Kg	Lumen Output-K-CRI	WTot	Colour
22180612-00	CLD-D	2,35	LED COB2x-1766lm-3000K-38°-CRI 85	48 W	BIANCO
22180612-68	CLD-D	1,70	LED COB2x-1890lm-4000K-38°-CRI 85	48 W	BIANCO
22180612-1241	CLD CELL-D-D	1,69	LED COB2x-1766lm-3000K-38°-CRI 85	48 W	BIANCO
22180612-6841	CLD CELL-D-D	1,70	LED COB2x-1890lm-4000K-38°-CRI 85	48 W	BIANCO



Download

DXF 2D
 - shop22.dxf

Montaggi
 - SHOP_PLA rev2.pdf

The reported luminous flux is the flux emitted by the light source with a tolerance of $\pm 10\%$ compared to the indicated value. The W tot column indicates the total wattage absorbed by the system without exceeding 10% of the indicated