



## Download

DXF 2D  
- store3ar.dxf

Montaggi  
- STORE\_LENTI rev2.pdf



## Store 3 - CRI 93

Corpo: In lamiera d'acciaio.

Lente: sfaccettata ad alta efficienza con bassissimo coefficiente di abbagliamento.

Verniciatura: A liquido con vernice a base di resina acrilica, resistente agli ambienti umidi e stabilizzata ai raggi UV, interno nero e bordo bianco.

Equipaggiamento: Completati di molle che assicurano una perfetta aderenza al controsoffitto di spessore da 1mm a 25 mm.

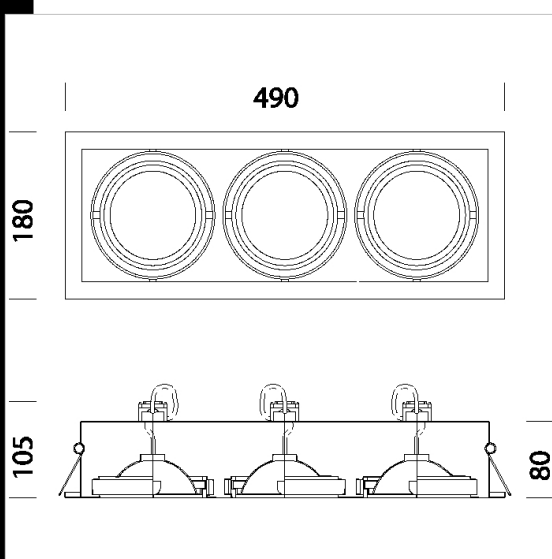
Morsetteria con massima sezione di conduttori ammessa 1,5mm<sup>2</sup>.

Normativa: Prodotti in conformità alle norme EN 60598-1-CEI 34-21, hanno grado di protezione secondo le norme EN 60529.

Fattore di potenza: 0,95

Classificazione rischio fotobiologico: gruppo esente.

Mantenimento del flusso luminoso al 70%: 50.000h (L70B50).



Code	Gear	Kg	Lumen Output-K-CRI	WTot	Colour
22180512-00	CLD CELL	2,20	LED COB3x-1766lm-3000K-38°-CRI 93	53 W	BIANCO
22180572-00	CLD CELL	2,20	LED COB3x-1766lm-3000K-38°-CRI 93	53 W	ARGENTO
22180512-68	CLD CELL	3,28	LED COB3x-1890lm-4000K-38°-CRI 93	57 W	BIANCO
22180572-68	CLD CELL	2,20	LED COB3x-1890lm-4000K-38°-CRI 93	57 W	ARGENTO
22180512-1241	CLD CELL-D-D	2,50	LED COB3x-1766lm-3000K-38°-CRI 93	57 W	BIANCO
22180572-1241	CLD CELL-D-D	2,50	LED COB3x-1766lm-3000K-38°-CRI 93	57 W	ARGENTO
22180512-6841	CLD CELL-D-D	3,40	LED COB3x-1890lm-4000K-38°-CRI 93	57 W	BIANCO
22180572-6841	CLD CELL-D-D	2,50	LED COB3x-1890lm-4000K-38°-CRI 93	57 W	ARGENTO
22180512-09	CLD CELL-E	3,79	LED COB3x-1766lm-3000K-38°-CRI 93	53 W	BIANCO
22180572-09	CLD CELL-E	2,90	LED COB3x-1766lm-3000K-38°-CRI 93	57 W	ARGENTO
22180512-6809	CLD CELL-E	2,90	LED COB3x-1890lm-4000K-38°-CRI 93	567 W	BIANCO
22180572-6809	CLD CELL-E	2,90	LED COB3x-1890lm-4000K-38°-CRI 93	57 W	ARGENTO
22180512-31	CLD CELL-E	2,90	LED COB3x-1766lm-3000K-38°-CRI 93	57 W	BIANCO
22180572-31	CLD CELL-E	2,90	LED COB3x-1766lm-3000K-38°-CRI 93	57 W	ARGENTO
22180512-3113	CLD CELL-E	2,90	LED COB3x-1890lm-4000K-38°-CRI 93	57 W	BIANCO
22180572-3113	CLD CELL-E	2,90	LED COB3x-1890lm-4000K-38°-CRI 93	57 W	ARGENTO

The reported luminous flux is the flux emitted by the light source with a tolerance of  $\pm 10\%$  compared to the indicated value. The W tot column indicates the total wattage absorbed by the system without exceeding 10% of the indicated