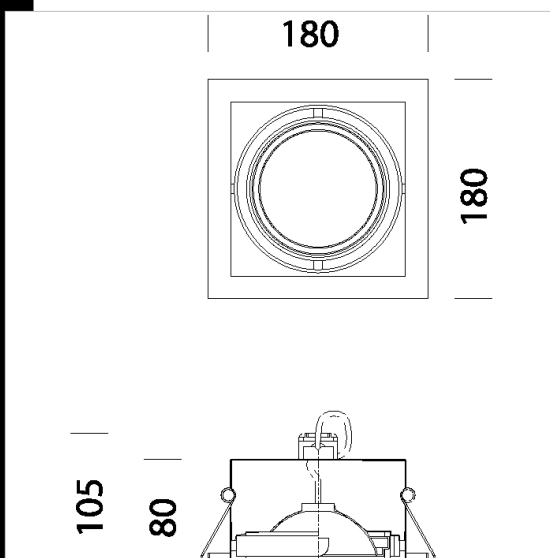




Download

DXF 2D
- store1ar.dxf

Montaggi
- STORE_LENTI_rev2.pdf



Store 1 - CRI 93

Corpo: In lamiera d'acciaio.

Lente: sfaccettata ad alta efficienza con bassissimo coefficiente di abbagliamento.

Verniciatura: A liquido con vernice a base di resina acrilica, resistente agli ambienti umidi e stabilizzata ai raggi UV, interno nero e bordo bianco.

Equipaggiamento: Completati di molle che assicurano una perfetta aderenza al controsoffitto di spessore da 1mm a 25 mm.

Morsetteria con massima sezione di conduttori ammessa 1,5mm².

Normativa: Prodotti in conformità alle norme EN 60598-1-CEI 34-21, hanno grado di protezione secondo le norme EN 60529.

Fattore di potenza: 0,95

Classificazione rischio fotobiologico: gruppo esente.

Mantenimento del flusso luminoso al 70%: 50.000h (L70B50).

Code	Gear	Kg	Lumen Output-K-CRI	WTot	Colour
22180510-00	CLD CELL	0,95	LED COB-1766lm-3000K-38°-CRI 93	18 W	BIANCO
22180570-00	CLD CELL	0,90	LED COB-1766lm-3000K-38°-CRI 93	18 W	ARGENTO
22180510-68	CLD CELL	1,02	LED COB-1890lm-4000K-38°-CRI 93	19 W	BIANCO
22180570-68	CLD CELL	0,98	LED COB-1890lm-4000K-38°-CRI 93	19 W	ARGENTO
22180510-1241	CLD CELL-D-D	0,98	LED COB-1766lm-3000K-38°-CRI 93	18 W	BIANCO
22180570-1241	CLD CELL-D-D	1,00	LED COB-1766lm-3000K-38°-CRI 93	19 W	ARGENTO
22180510-6841	CLD CELL-D-D	0,98	LED COB-1890lm-4000K-38°-CRI 93	19 W	BIANCO
22180570-6841	CLD CELL-D-D	1,00	LED COB-1890lm-4000K-38°-CRI 93	19 W	ARGENTO
22180510-09	CLD CELL-E	1,50	LED COB-1766lm-3000K-38°-CRI 93	19 W	BIANCO
22180570-09	CLD CELL-E	1,50	LED COB-1766lm-3000K-38°-CRI 93	19 W	ARGENTO
22180510-6809	CLD CELL-E	1,50	LED COB-1890lm-4000K-38°-CRI 93	19 W	BIANCO
22180570-6809	CLD CELL-E	1,50	LED COB-1890lm-4000K-38°-CRI 93	19 W	ARGENTO
22180510-31	CLD CELL-E	1,50	LED COB-1766lm-3000K-38°-CRI 93	19 W	BIANCO
22180570-31	CLD CELL-E	1,50	LED COB-1766lm-3000K-38°-CRI 93	19 W	ARGENTO
22180510-3113	CLD CELL-E	1,50	LED COB-1890lm-4000K-38°-CRI 93	19 W	BIANCO
22180570-3113	CLD CELL-E	1,50	LED COB-1890lm-4000K-38°-CRI 93	19 W	ARGENTO

The reported luminous flux is the flux emitted by the light source with a tolerance of $\pm 10\%$ compared to the indicated value. The W tot column indicates the total wattage absorbed by the system without exceeding 10% of the indicated