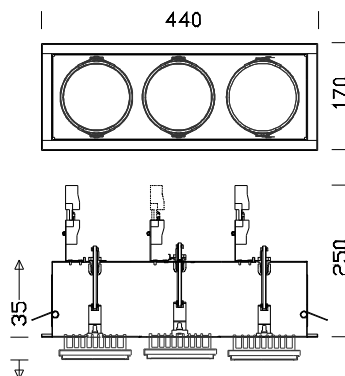
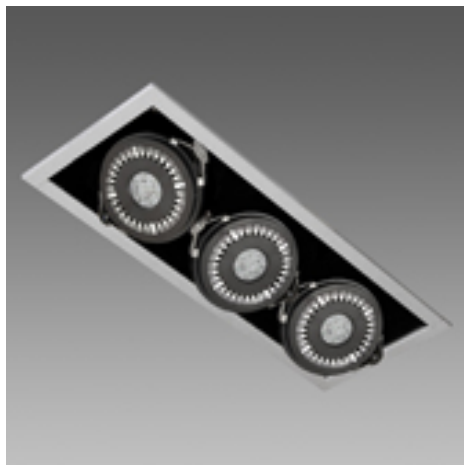


Shop 3 LED AR111



Codice	Cablaggio	Kg	Colore	Dimensioni	Lampade
22180178-00	CLD S+L	2.10	argento met.	440x170x120	AR111 LED-GU10-550lm-3000K - 45000h - 25°-Ra 82

Apparecchi da incasso per lampade orientabili con la possibilità (sistema telescopico) di spostare le lampade fuori dal cassonetto ed aumentare così la flessibilità di puntamento. Ideali per essere installati in negozi, showroom o sale esposizioni.

Corpo: In lamiera d'acciaio.

Verniciatura: A spruzzo con vernice acrilica all'acqua, resistente agli ambienti umidi e stabilizzata ai raggi UV.

Cablaggio: Con trasformatore e cavetto rigido sezione 0,5cm² e guaina di HT resistente secondo le norme CEI 20-20

Morsettiera con massima sezione di conduttori annessa 2,5mm².

Normativa: Prodotti in conformità alle norme EN 60598-1-CEI 34-21, hanno grado di protezione secondo le norme EN 60529.

LED: 550lm - 3000K - CRI 82 - 25°